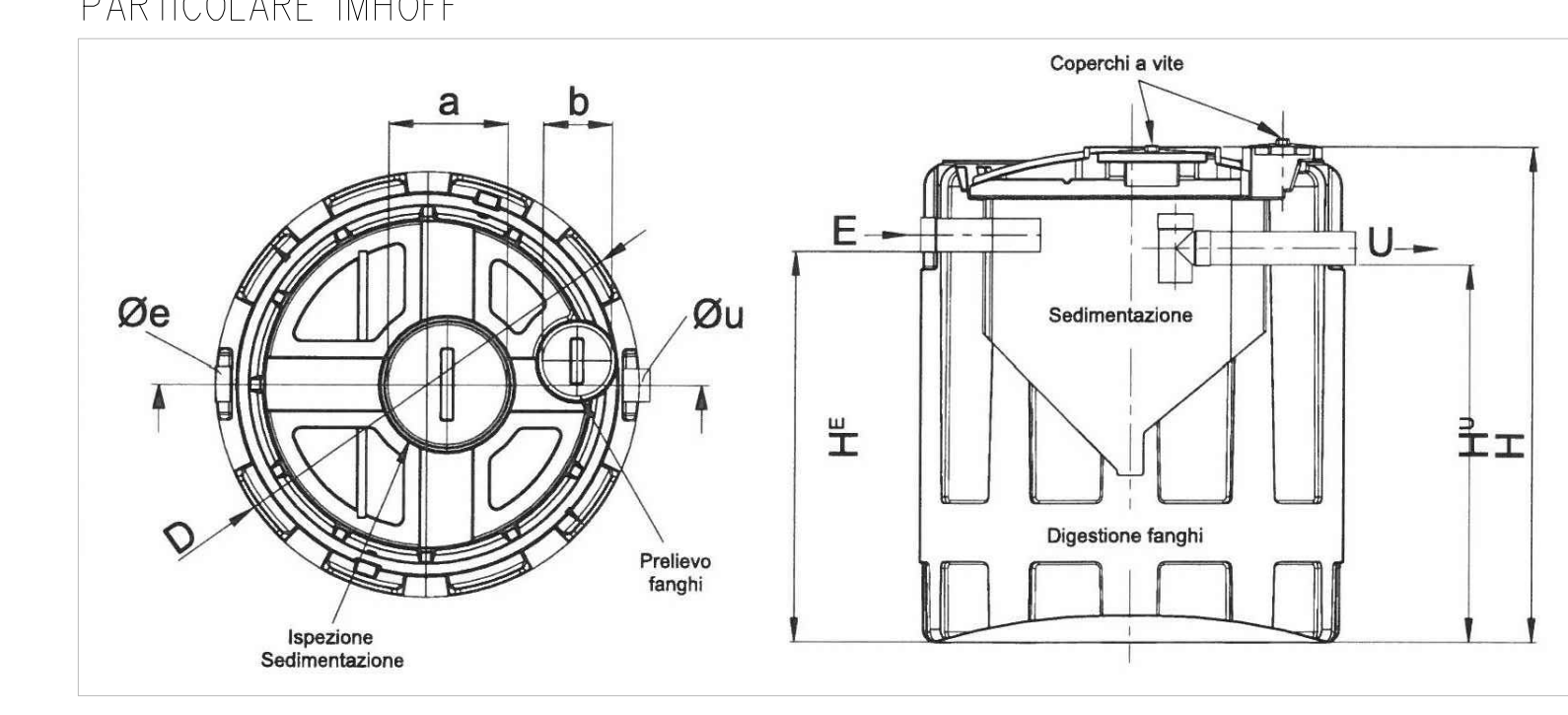
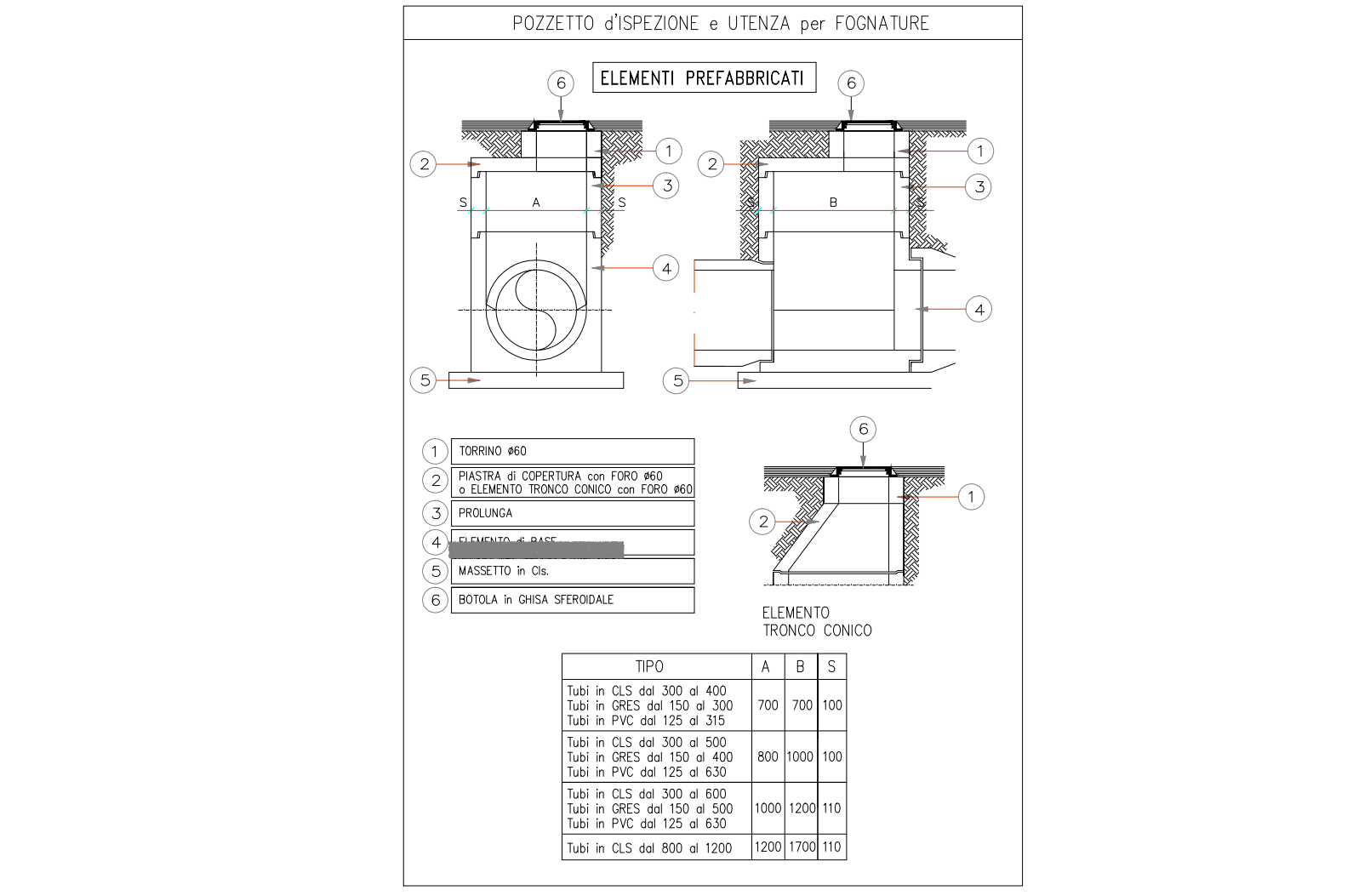
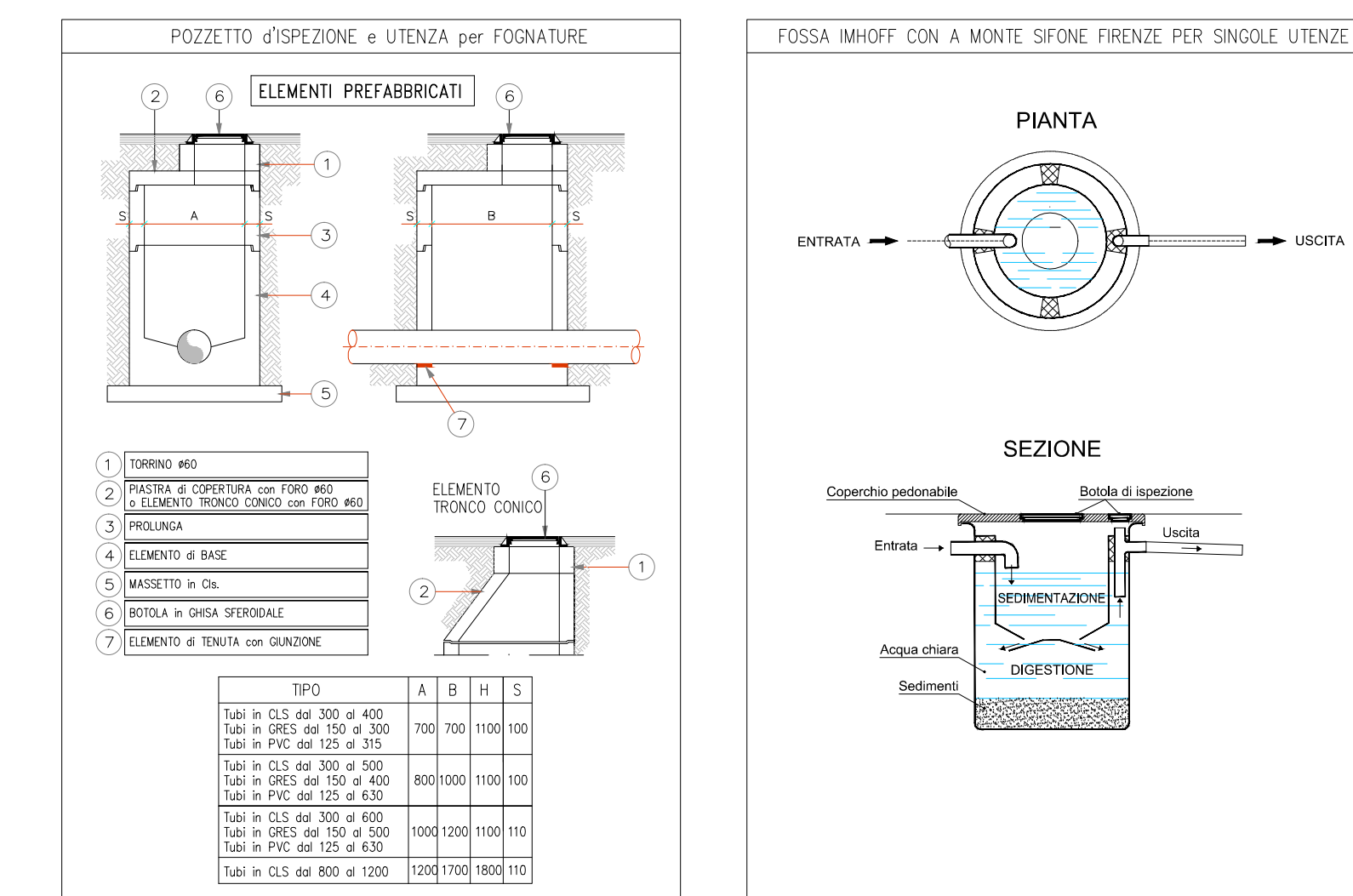
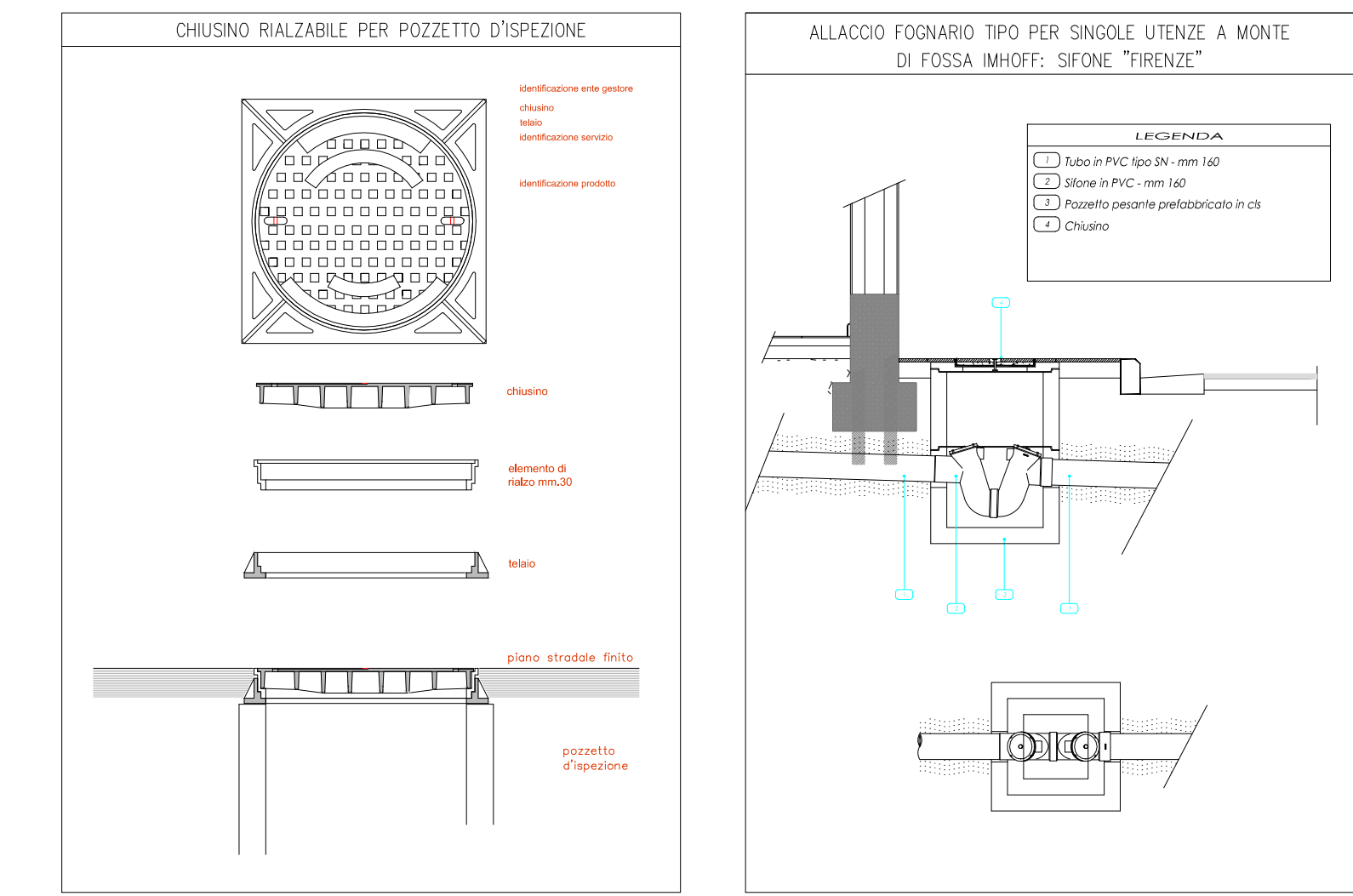
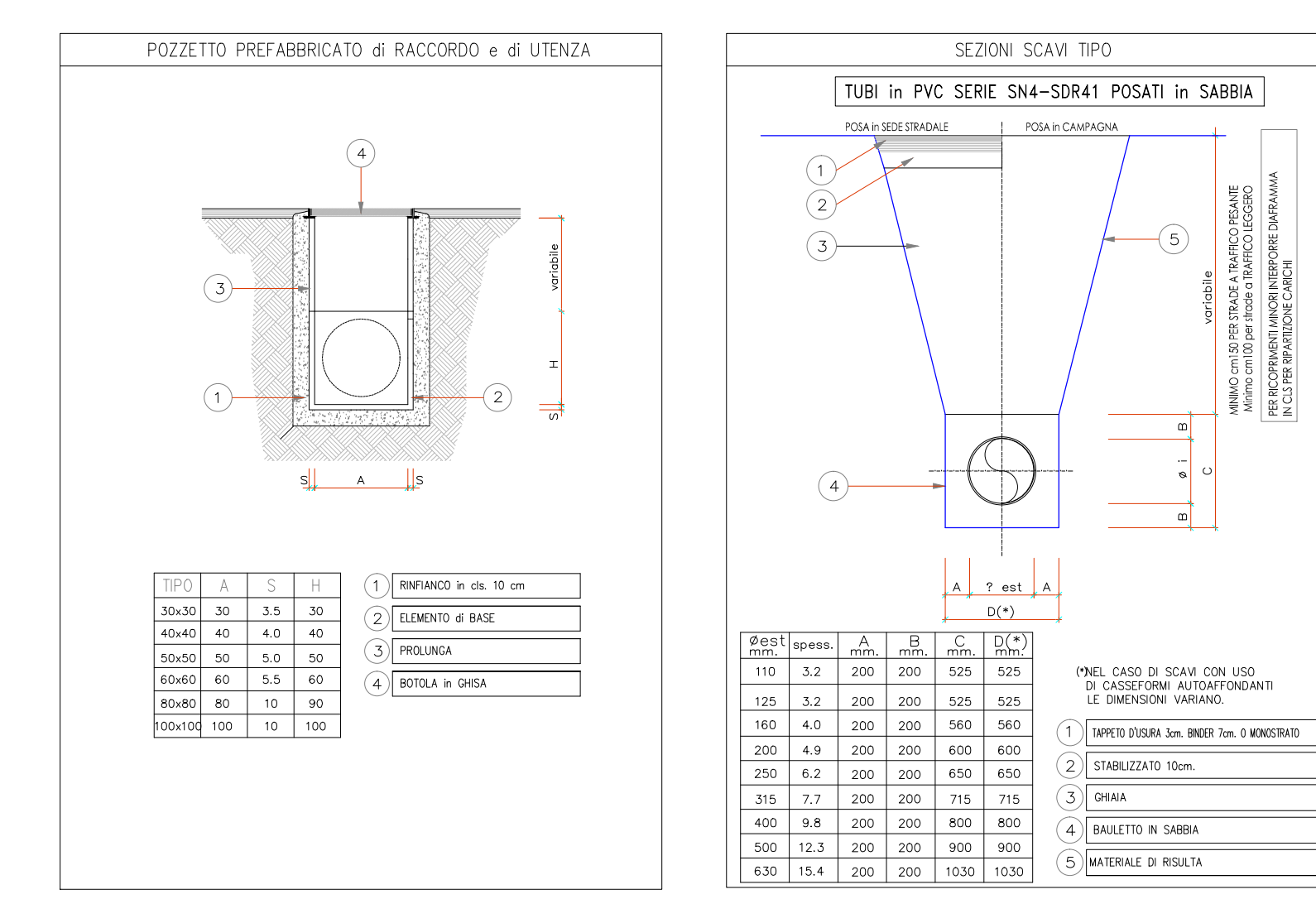
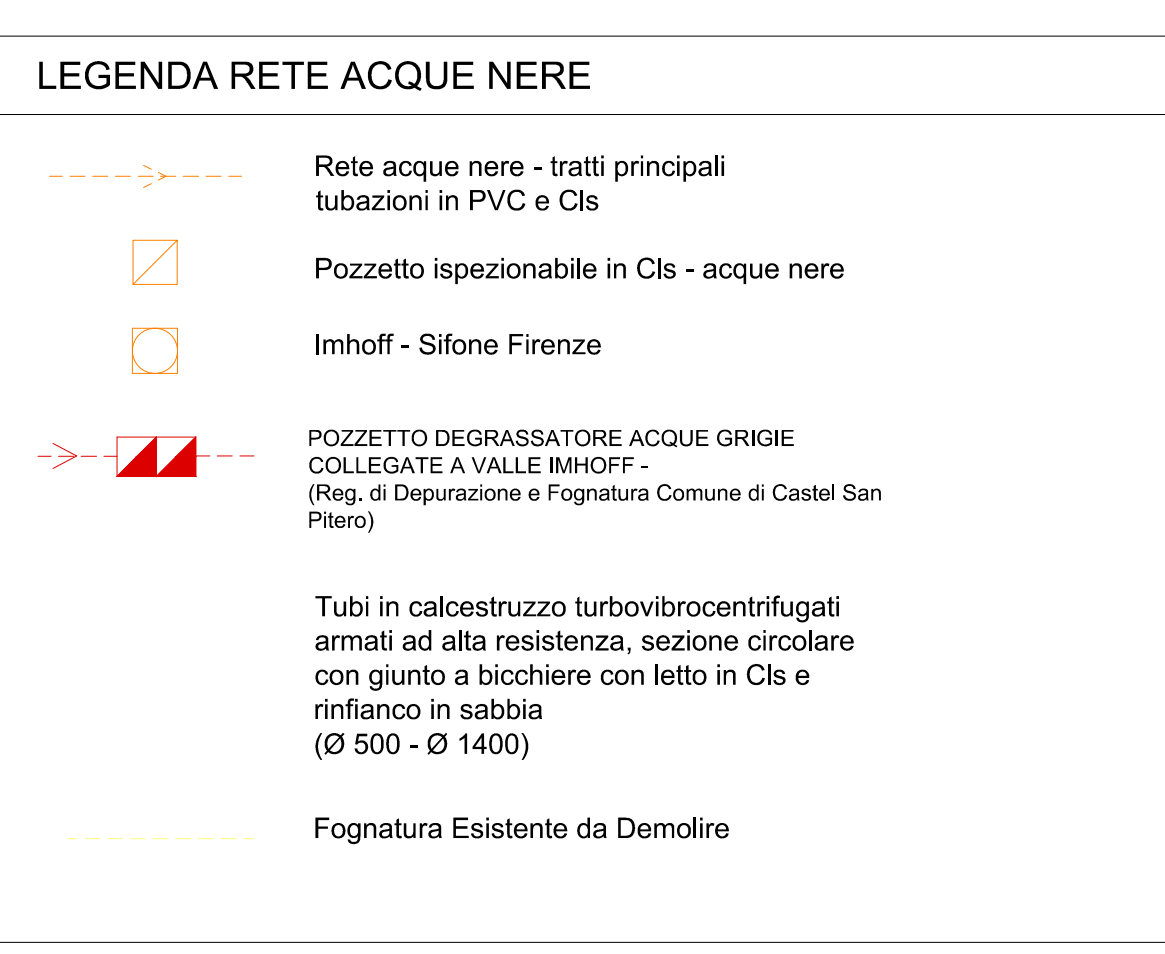


COMUNE DI CALDERARA DI RENO



**NOTE:**  
 FOGNATURA ACQUE NERE - Pendenza media 1/1000  
 - lo scarico nel collettore comunale avverrà mediante pompa elettrocomandata dalla vasca di accumulo interna alla lottizzazione, secondo progetto, orari e quantità concordate con ente gestore (max. 1 l/s);  
 - tutte le singole utenze saranno dotate di sifone frenze, pozzetto disoleatore/campionamento e fossa imhof a monte della consegna nel collettore comunale



**G.B. & PARTNERS S.p.A.**  
**D+PM**  
 DESIGN & PROJECT MANAGEMENT S.p.A.

**COMUNE DI SALA BOLOGNESE (BO)**  
 Istanza di variante al POC con valenza di PUA in attuazione dell'Accordo Territoriale per lo sviluppo delle aree produttive sovracomunali dell'Associazione Terre d'Acqua in variante alla pianificazione urbanistica comunale ai sensi dell'Art. 60 della L.R. 24/2017

Previsione di insediamento logistico Comparto APR-SBII/A nell'ambito Tavernelle con interventi connessi e finalizzati alla riqualificazione ambientale ed energetica nel rispetto dei requisiti di area ecologicamente attrezzata APEA

N°	DATA	DESCRIZIONE MOTIVAZIONE DELL'AGGIORNAMENTO	STUDIO	DIS.
00	25-05-2021	Prima emissione		

Committente: **Agreste S.r.l.**  
 Via Marini, 24  
 40138 Bologna

Promotore: **FIGURA 11 S.r.l.**  
 Corso Garibaldi, 49  
 20121 Milano

Scala: **1:1000**  
 Data: **25/01/2021**

Comittente: **Il Promotore**

Tipo tavola: **PLANIMETRIA**  
 Serie: **VARIANTE AL POC CON EFFETTO DI PUA PER LA ZONA A**  
 Titolo: **Urbanizzazioni: Fognature Nere**

Tavola nr.: **B**  
 Segnal. Serie: **B**  
 Numero/variante: **4.2**  
 Azi.: **00**

Documento di proprietà della Società G.B. & Partners S.p.A. e Design & Project Management S.p.A. Il Vettore ha riproduzione, Tutti i diritti sono riservati.