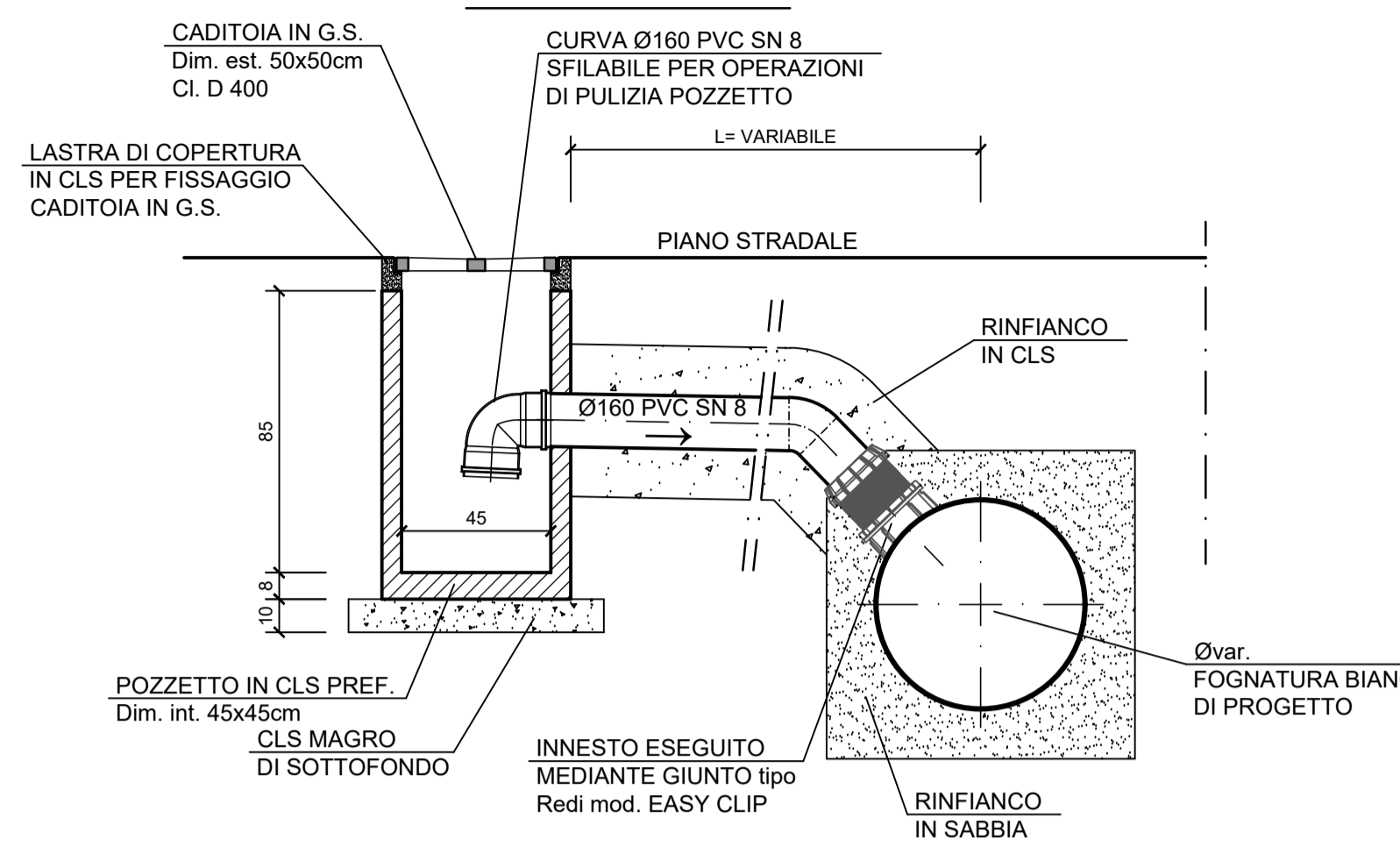


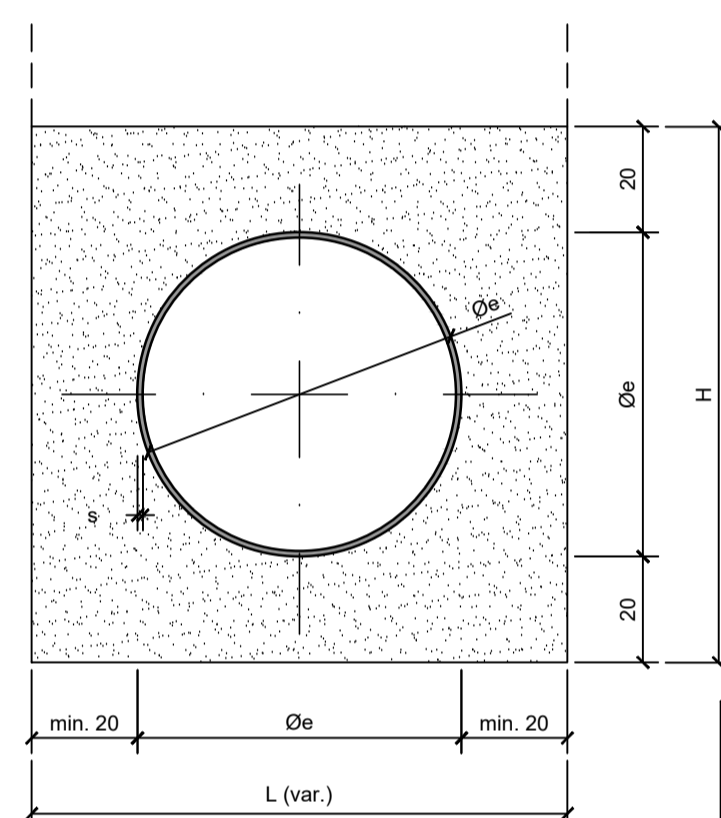
PART. RACCOLTA ACQUE STRADALI CON IMMISSIONE DIRETTA SU TUBAZIONE

SEZIONE TIPO



CONDOTTI IN PVC SERIE SN8 (8KN/mq) SDR 34 RINFIANCATI IN SABBIA

SEZIONE TIPO TRASVERSALE



CARATTERISTICHE GEOMETRICHE

misure in mm.

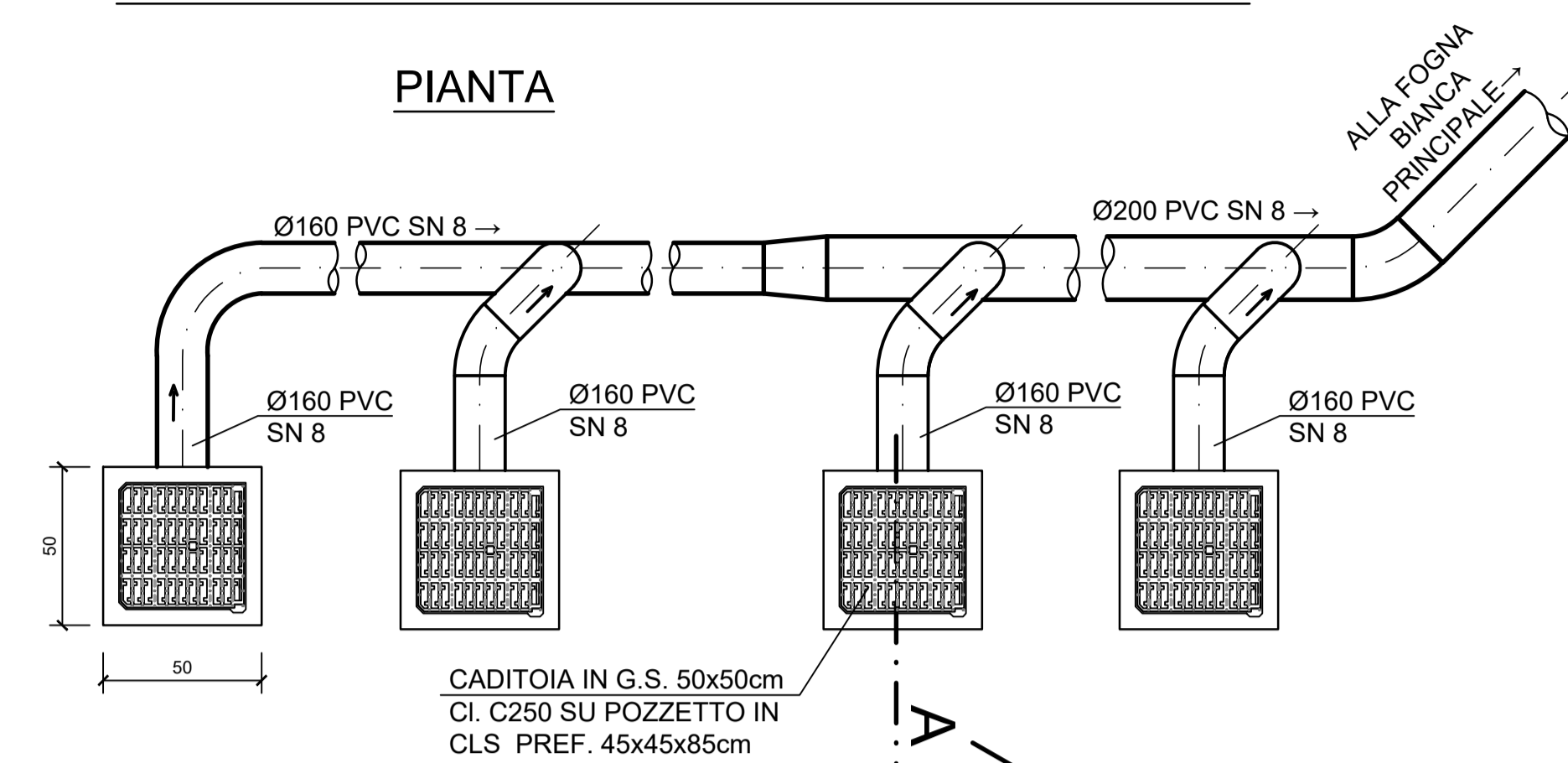
Øe	L	H	s
110	510	510	3.2
125	525	525	3.7
160	560	560	4.7
200	600	600	5.9
250	650	650	7.3
315	715	715	9.2
400	800	800	11.7
500	900	900	14.6
630	1030	1030	18.4

PRESCRIZIONI TECNICHE

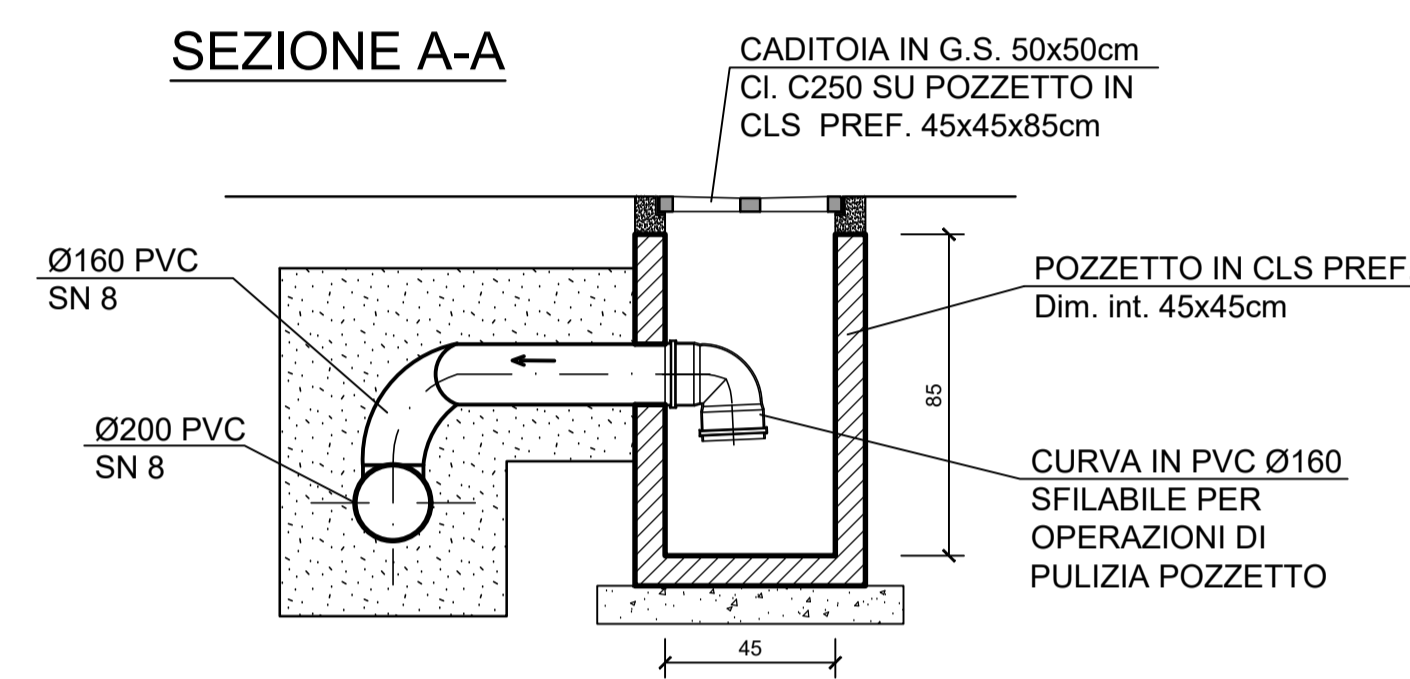
- Tubazioni in PVC norme UNI EN 1401-1 serie SN 8 (8KN/mq) SDR 34 con marchio IIP giunzioni a bicchiere e anello elastomerico.
- Sottofondo e rinfianco in sabbia.

PART. RACCOLTA ACQUE STRADALI CON IMMISSIONE DINAMICA SU TUBAZIONE

PIANTA

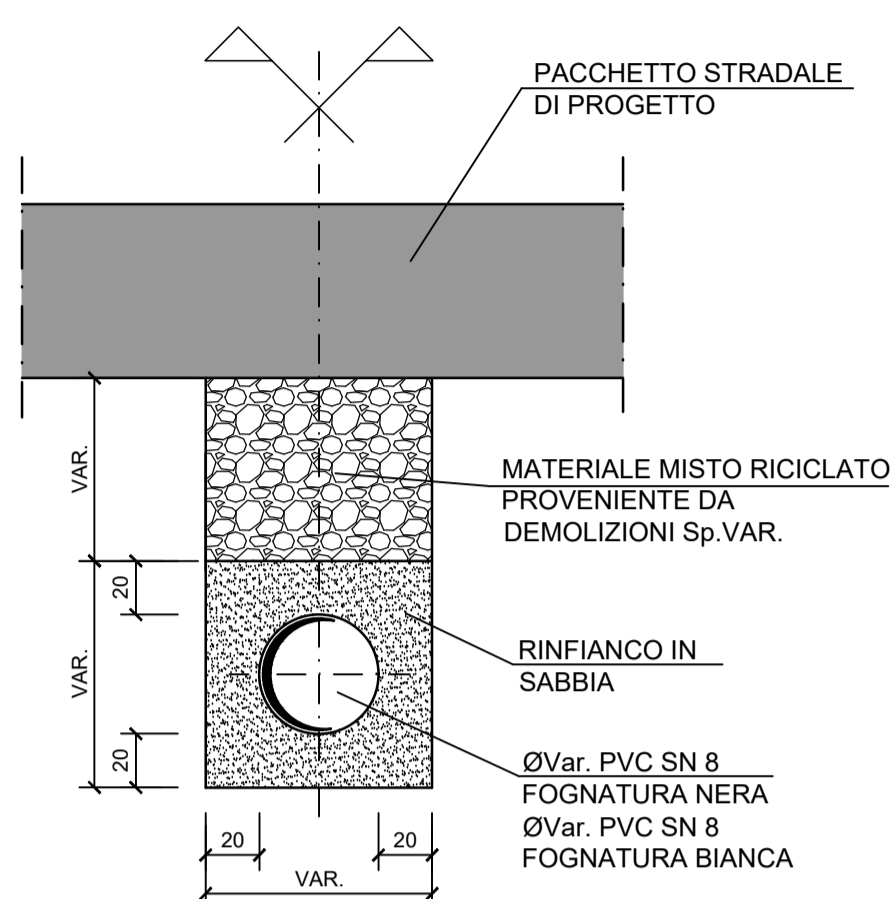


SEZIONE A-A

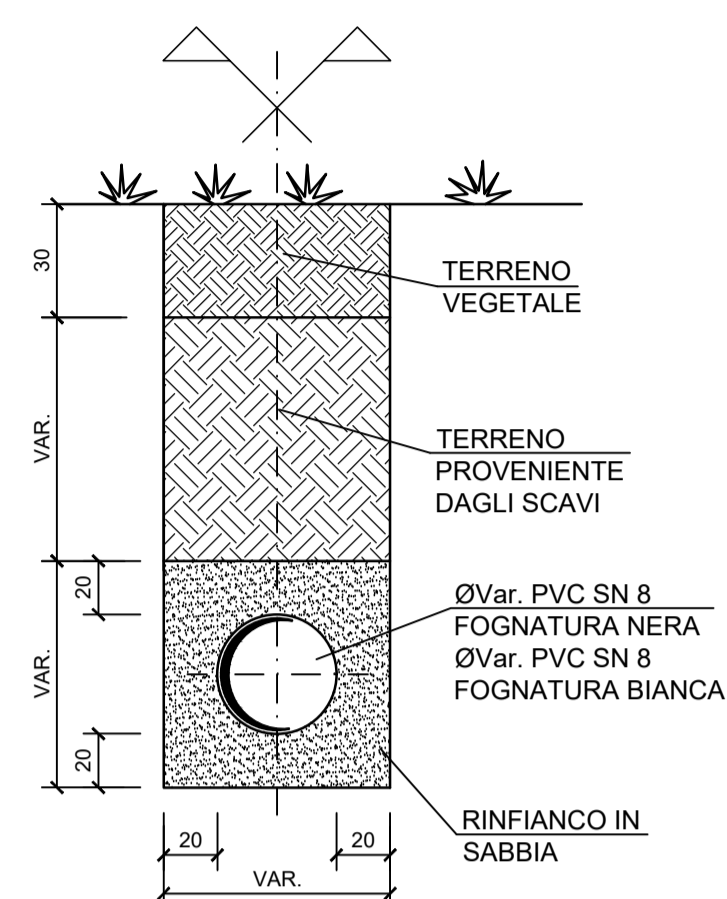


SEZIONI TIPO DI POSA CONDOTTI

SU STRADA BITUMATA



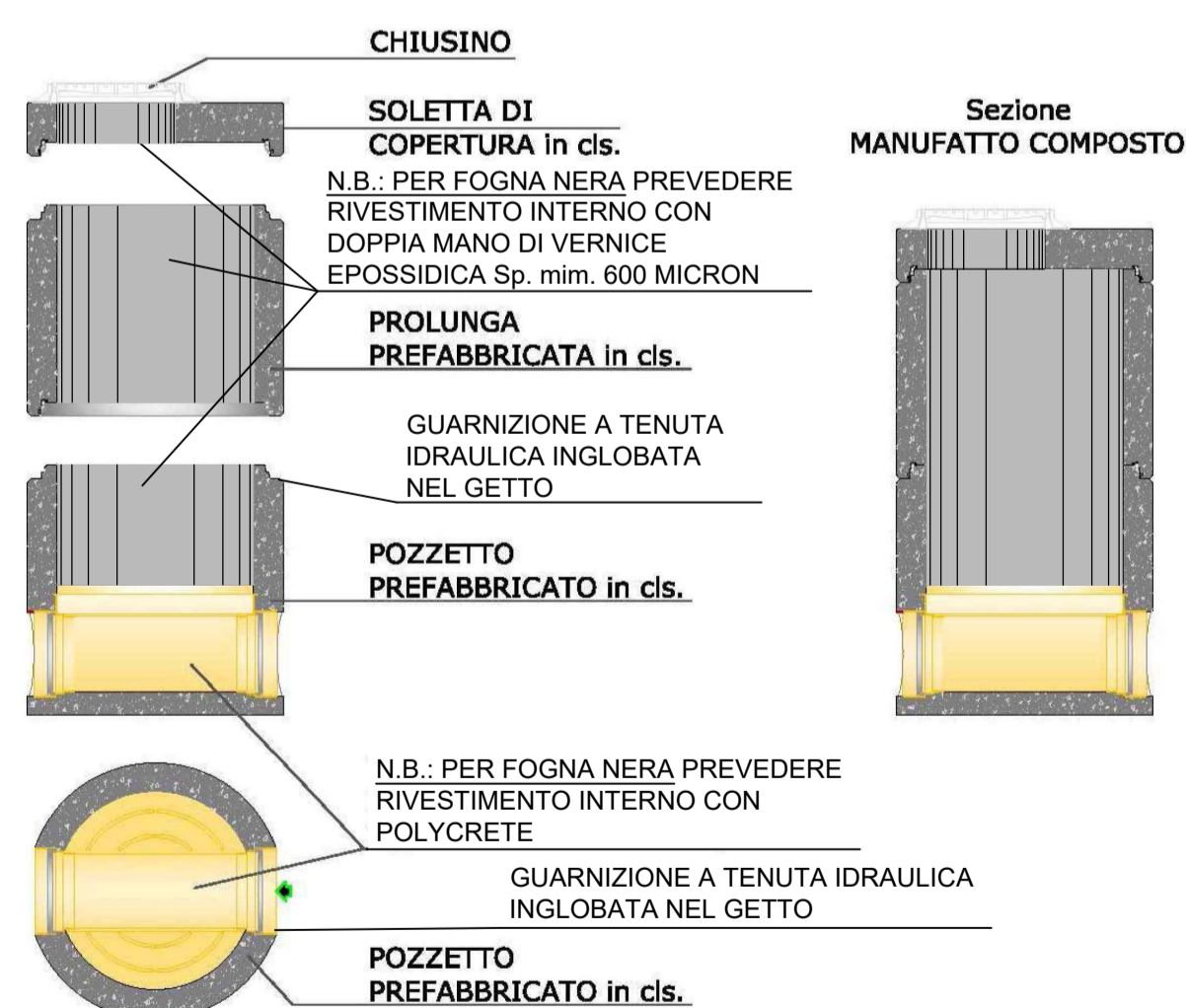
SU AREA VERDE



N.B. PER SCAVI DI PROFONDITÀ MAGGIORE DI 150cm PREVEDERE BLINDOSCAVO; LA LARGHEZZA DI SCAVO SARÀ QUINDI 10cm IN PIÙ SU OGNI LATO

POZZETTI CIRCOLARI IN CLS PREFABBRICATI A TENUTA IDRAULICA

SEZIONI SCHEMATICHE



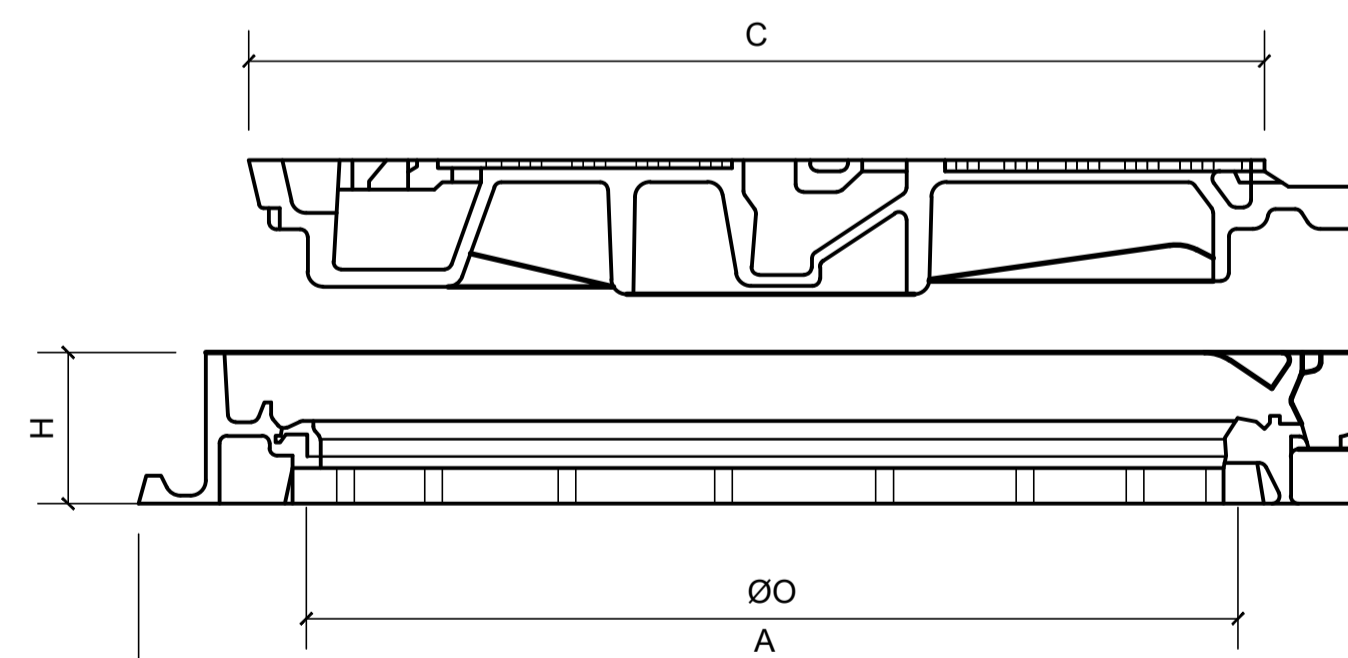
TIPOLOGIA DEI POZZETTI IMPIEGATI:

- Pozzetti diametro Ø800 (Sp. pareti 13cm) per tubazioni dal Ø250 al Ø315
- Pozzetti diametro Ø1000 (Sp. pareti 18-25cm) per tubazioni dal Ø400 al Ø630
- Pozzetti diametro Ø1200 (Sp. pareti 15-25cm) per tubazioni Ø800
- Pozzetti diametro Ø1500 (Sp. pareti 15-25cm) per tubazioni Ø1000

CARATTERISTICHE PRINCIPALI POZZETTI:

- Le altezze sono variabili a seconda del diametro del tubo di innesto;
- Il fondo è sagomato internamente con sezione idraulica con banchine ad estradosso superiore dei tubi di innesto;
- Gli elementi di base sono provvisti di imbrocchi per l'allaccio di qualsiasi tubazione in CLS, GHISA, PVC, PEAD e PRFW a norma CE.

CHIUSINO IN GHISA SFERIODALE CLASSE D400 PER FOGNATURE



COPERCHIO	TELAIO	DIMENSIONI (mm)			
		A	O	H	C
NON VENTILATO	ROTONDO	Ø850	610	100	673
	QUADRATO	850x850	610	100	673
VENTILATO	ROTONDO	Ø850	610	100	673
	QUADRATO	850x850	610	100	673

Chiusini d'ispezione fusi in ghisa sferoidale rispondente alle norme UNI-ISO 1083 e conformi alle caratteristiche stabilite dalle norme UNI-EN 124. Prodotti in stabilimenti C.E.E. ufficialmente certificati a norma ISO 9001 e provvisti del certificato corrispondente. Marcature di obbligo, realizzate in fusione a rilievo sul coperchio: "EN 124", "Classe D400" e marchio del produttore ad attestare la conformità del prodotto alle norme suddette. Passo d'uomo conforme alle normative vigenti, che permette l'accesso all'operatore munito di respiratore. Resistenza alla rottura superiore a 400KN. Costruiti con telaio a sagoma quadrata o rotonda, con fori ed asole per l'ancoraggio al terreno, ed, in apposita sede stagna, un alloggiamento per la rotula ricavata sul coperchio. Guarnizione in elastomero che assicura una sede silenziosa e stabile al coperchio ed un contatto telaio-coperchio praticamente a tenuta d'aria. Coperchio circolare, con asola per inserimento dell'attrezzo per un agevole sollevamento con minimo sforzo e possibilità di rimozione. Dispositivo di sicurezza che escluda la possibilità di chiusura accidentale del coperchio realizzato sulla ruota, sulla quale in sede di apertura avviene la rotazione del coperchio fino al suo posizionamento di massima apertura. Disegno antiscivolo sulla superficie superiore, il tutto verniciato ad immersione con soluzione bituminosa.

N.B.: PER I POZZETTI DIAMETRO Ø800, Ø1000 E Ø1200 I GIUNTI DELLE PROLUNGHE E DELLA SOLETTA DI COPERTURA SARANNO CON GUARNIZIONE INGLOBATA NEL GETTO A TENUTA IDRAULICA E CONFORME ALLE NORME UNI EN 681-1 E DIN 4060. PER I POZZETTI DIAMETRO Ø1500 I GIUNTI DELLE PROLUNGHE E DELLA SOLETTA DI COPERTURA SARANNO CON GUARNIZIONE IN GOMMA BUTILICA CS-102 A NORMA ASTM C-990.

ATTUATORE
Istituto Diocesano per il Sostentamento del Clero
P.V.A. 5200910370
Via degli Alberti 6
40128 Bologna

COMUNE DI SALA BOLOGNESE
PROVINCIA DI BOLOGNA

PROGETTO URBANISTICO ATTUATIVO PER L'AREA DENOMINATA ARS.SB_III

ATTUATORE
Parrocchia di San Biagio di Bonconvento
Via Longorini 22
40125 Sala Bolognese

PIANO URBANISTICO ATTUATIVO

SPAZIO RISERVATO ALL'UFFICIO TECNICO

Progetto architettonico e coord. generale
Ing. Lorenzo Donati
Geom. Giuseppe Lucchini

Progetto opere urbanizzazione
Ing. Carlo Baietti

Progetto opere a verde
Dott. Fabio Tunioi

Relazione previsionale di clima acustico
Ing. Franca Conti

Relazione archeologica
Dott. Claudio Negrelli - Phoenix Archeologia srl

ZERO ASSOCIATI
INGEGNERI PROV. BOLOGNA
LAUREA SPECIALISTICA
BOLOGNA - A
N° 4754/A

SCALA

DATA
01.12.2021

LAVORO
236

TITOLO ELABORATO
VARIANTE n.5

OPERE DI URBANIZZAZIONE PRIMARIA: RETI FOGNARIE PARTICOLARI TIPOLOGICI

FILE	N.	FASE DI LAVORO	DATA
C.04.3 Partic. Fognie.dwg	1	PRESENTAZIONE PUA	26 OTTOBRE 2021
C.04.3 Partic. Fognie.dwg	2	PRESENTAZIONE PUA - MODIFICHE SU RICHIESTA COMUNALE P.G. 20552/2021	1 DICEMBRE 2021
C.04.3 Partic. Fognie.dwg	3	AGGIORNAMENTO	APRILE 2023
	4		
	5		