

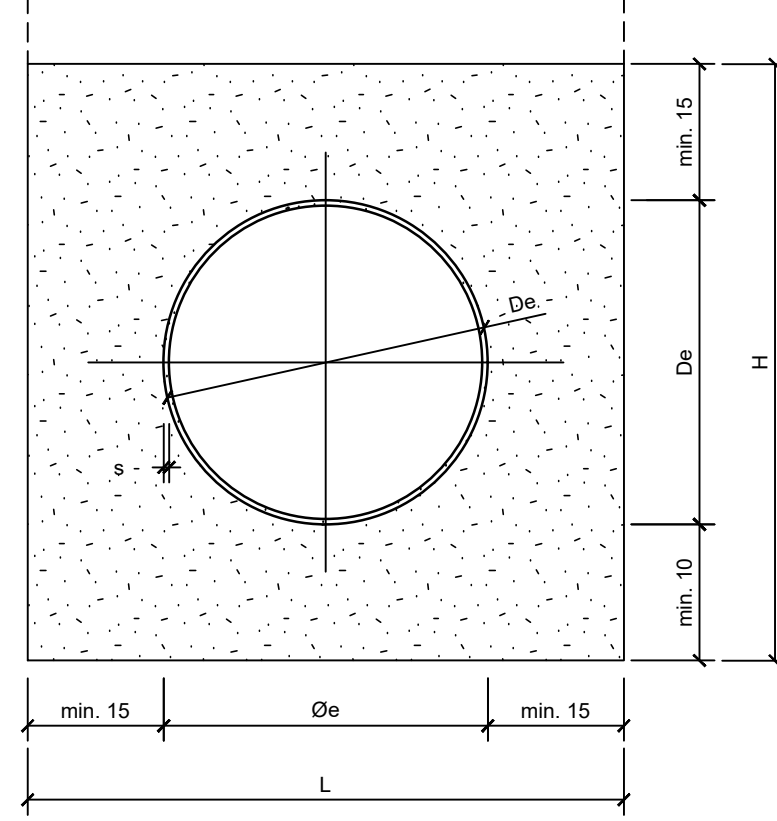
## SCHEMA CONDOTTI IN PVC-U PN 16 RINFIANCATI IN SABBIA PER ACQUEDOTTO

TUBO PVC-U PN 16 PER  
ACQUA POTABILE

Codice Unificato Gruppo Hera	Diametro Esterno Nominale $d_e$ (mm)	Diametro Esterno (mm)		Spessore di parete (mm)	
		Minimo	Massimo	Minimo	Massimo
226502002	63	63,0	63,3	4,7	5,4
226502004	90	90,0	90,3	6,7	7,6
226502005	110(*)	110,0	110,4	6,6	7,5
226502006	125(*)	125,0	125,4	7,4	8,4
226502008	160	160,0	160,5	9,5	10,7
226502010	200	200,0	200,6	11,9	13,3
226502013	250	250,0	250,8	14,8	16,5
226502016	280	280,0	280,9	16,6	18,5
226502017	315	315,0	316,0	18,7	20,8

NORMA DI RIFERIMENTO: UNI EN 1452-2  
TIPO: PVC-U (non plastificato)  
(\*): Flangiatura DN 100

SEZIONE TIPO  
TRASVERSALE



### PRESCRIZIONI TECNICHE

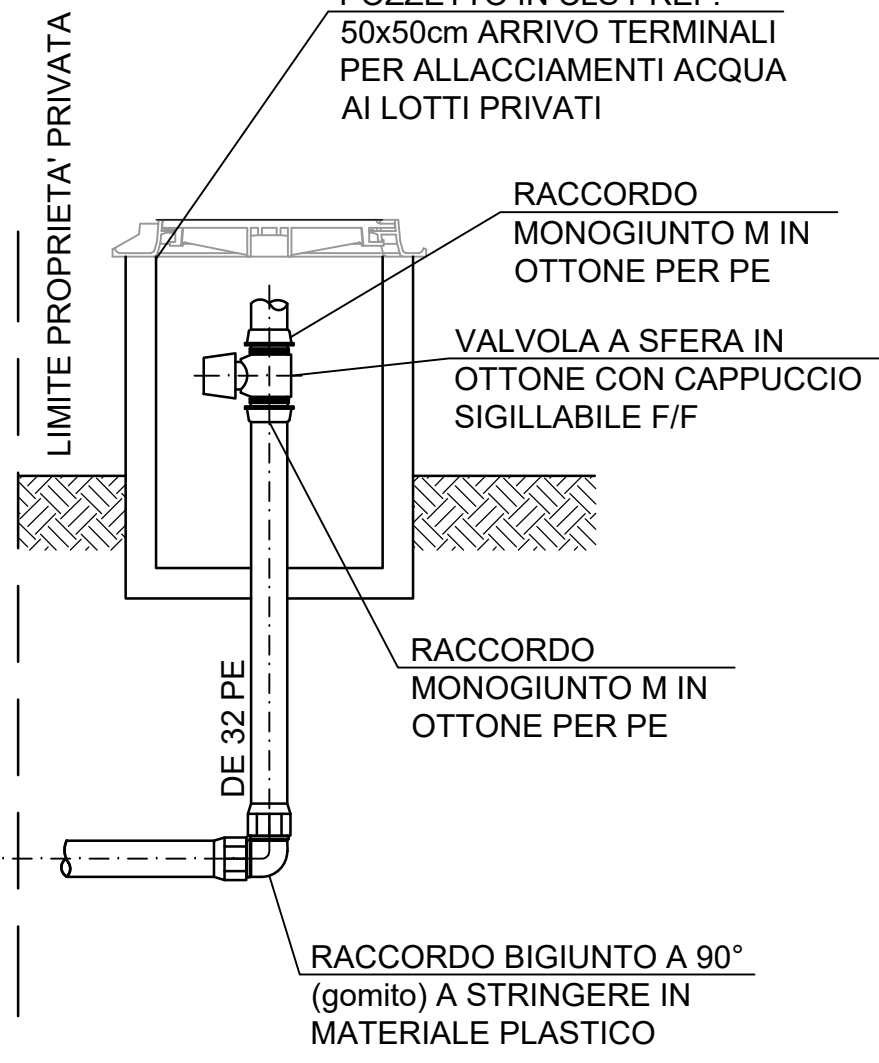
- Tubazioni in PVC-U norme UNI EN 1452 serie PN16 per condotte acqua potabile, giunzioni a bicchiere con guarnizione elastomerica di tenuta preinserita, posizionata a caldo;
- Sottofondo, rinfianco e copertura in sabbia;
- I tubi devono recare, esternamente e per tutta la lunghezza, almeno 2 strisce di colore azzurre coestruse larghe 2 mm opposte fra loro.

## ALLACCIAMENTO ACQUA AI LOTTI PRIVATI

CONDOTTA IN POLIETILENE / PVC DN  $\geq 63$ mm  
(derivazione in polietilene DE 32mm)  
esecuzione con collare in ghisa

DE 160 PVC  
LINEA ACQUA

RACCORDO MONOGIUNTO  
IN OTTONE PER PE  
COLLARE DI PRESA IN  
CARICO IN GHISA PER  
TUBO PE / PVC CON  
DERIVAZIONE FILETTATA



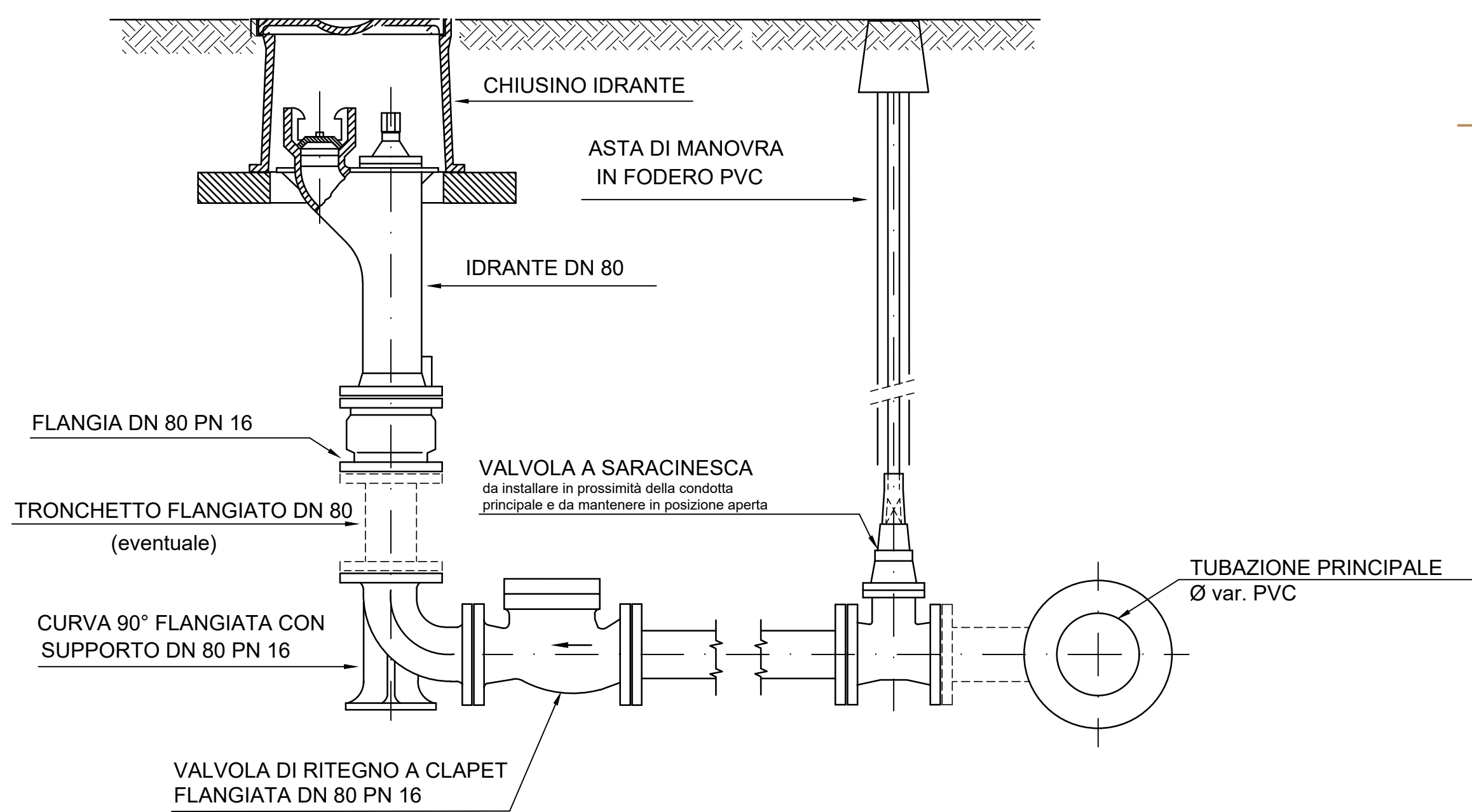
### Tipologie allacci acqua:

- n. 1-2 unità abitative:  
allaccio PE multistrato dn 32
- da n. 7 a 18 unità abitative:  
allaccio PE multistrato dn 50

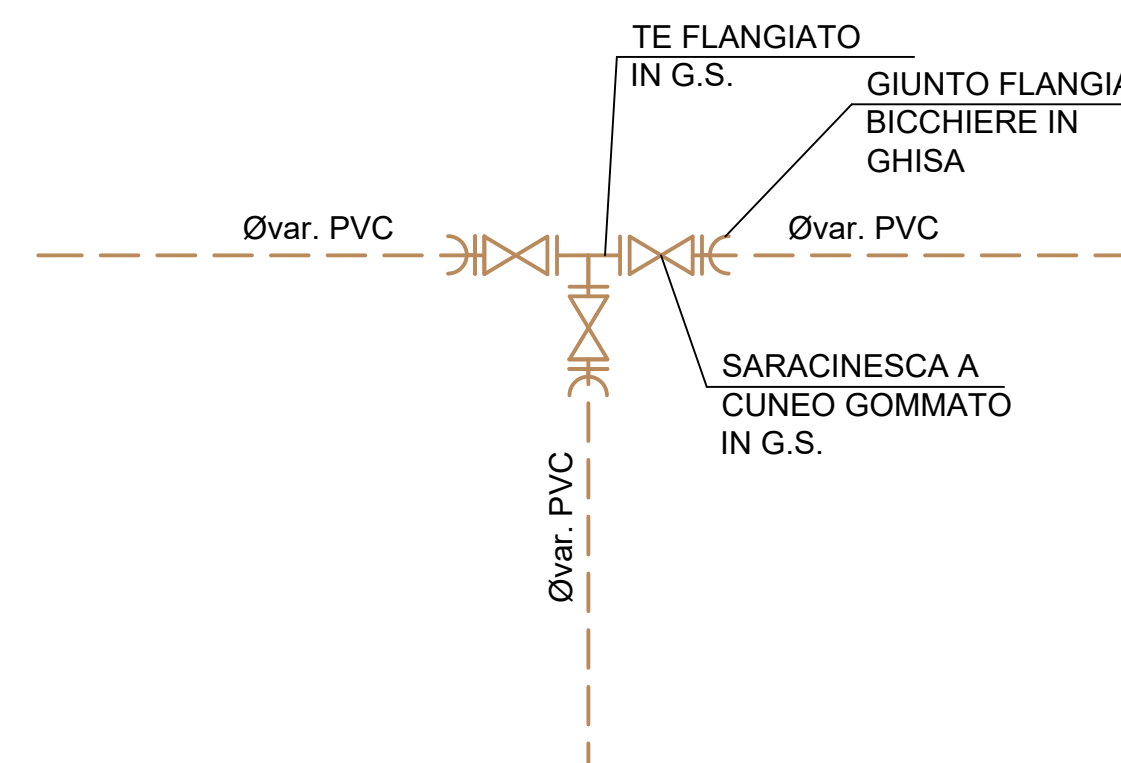
### Tipologie allacci gas 6° specie:

- n. 1-2 unità abitative:  
allaccio PE 50
- da n. 7 a 18 unità abitative:  
allaccio PE 90

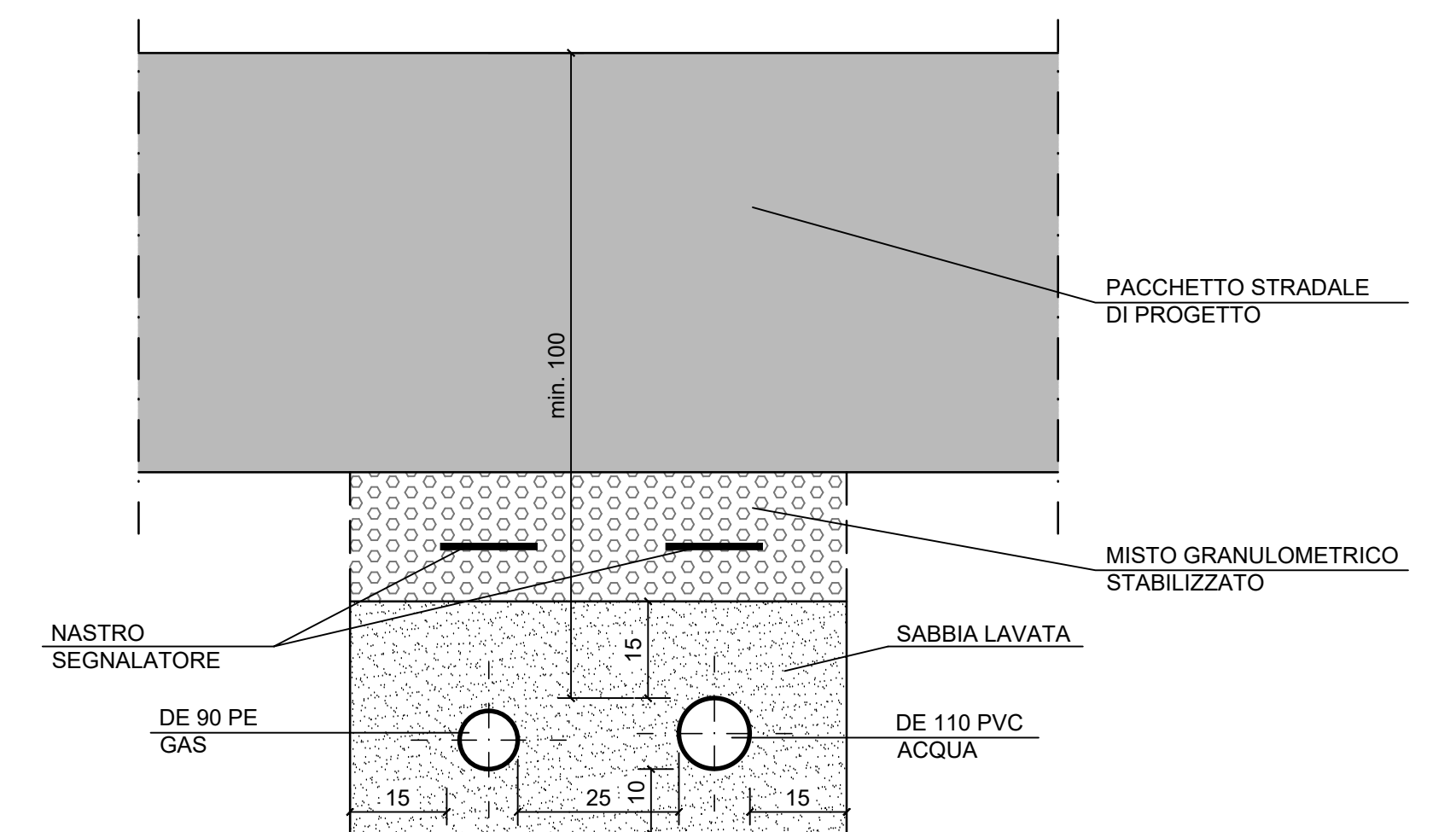
## INSTALLAZIONE TIPO IDRANTE SOTTOSUOLO



## PART. INCROCIO A "T" ACQUEDOTTO



## SEZIONE TIPO DI POSA TUBAZIONI ACQUA E GAS



## SCHEMA CONDOTTI IN PE100 PN16 (SDR 11) RINFIANCATI IN SABBIA LAVATA PER GAS

## ALLACCIAMENTO GAS AI LOTTI PRIVATI

CONDOTTA IN POLIETILENE  
(derivazione in polietilene DE 50 mm)  
CONDOTTE 7° SPECIE (P=0,04 bar)

ADATTATORE IN PE CON FRESA  
PER PRESA IN CARICO E  
COLLARE DI PRESA  
ELETTROSALDABILE IN PE

DE 160 PE 7° Sp.  
LINEA GAS

NASTRO DI  
SEGNALAZIONE

MANICOTTO  
ELETTROSALDABILE  
IN PE

MANICOTTO  
ELETTROSALDABILE  
IN PE

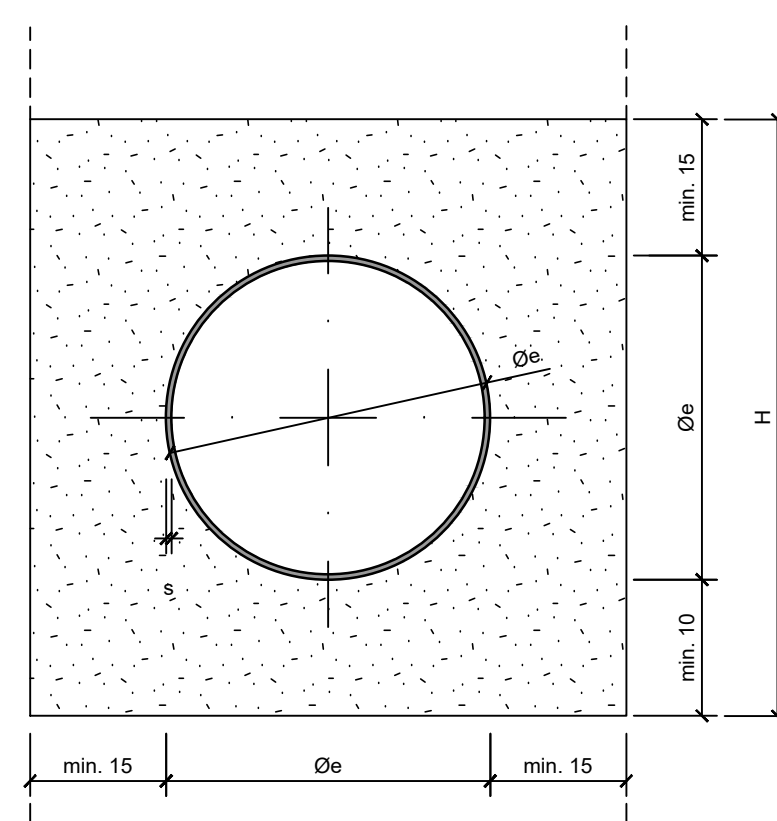
POZZETTO IN CLS PREF.  
50x50cm ARRIVO TERMINALI  
PER ALLACCIAMENTI ACQUA  
AI LOTTI PRIVATI

VALVOLA A SFERA IN  
OTTONE CON  
CAPPUCCIO  
SIGILLABILE F/F

GIUNTO ISOLANTE m  
A SALDARE

GIUNTO DI TRANSIZIONE  
PE-ACCIAIO A 90°

SEZIONE TIPO TRASVERSALE



### PRESCRIZIONI TECNICHE

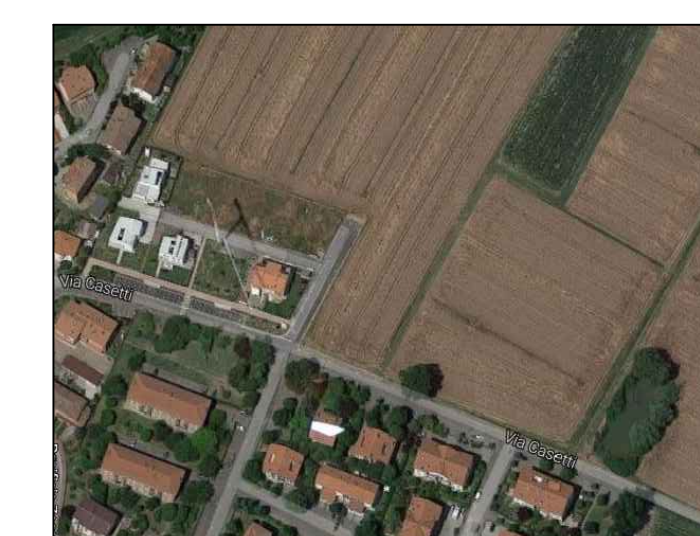
- Tubazioni in PEAD norme UNI 10953 serie PN16 con marchio IIP giunzioni effettuate con manicotti elettrici o saldatura per polifusione di testa;
- Sottofondo, rinfianco e copertura in sabbia lavata di fiume "Sabbia di Po" (1,6 t/mc);
- I tubi devono recare, esternamente e per tutta la lunghezza, almeno 2 strisce di colore marrone coestruse larghe 2 mm opposte fra loro.

TABELLA 1

TUBO PE 100 MRS 10 MPa SDR 11\* PER GAS

Codice Unificato Gruppo Hera	Diametro Esterno Nominale $d_e$ (mm)	Diametro Esterno Medio (mm)		Spessore di parete SDR 11* (mm)	
		Minimo	Massimo (grado B)	Minimo	Tolleranza
226411001 rotolo 100 metri	32	32,0	32,3	3,0	+0,4
226411025 barra 6 metri	50	50,0	50,4	4,6	+0,6
226411027 barra 6 metri	63	63,0	63,4	5,8	+0,7
226411028 barra 6 metri	90	90,0	90,6	8,2	+1,0
226411031 barra 8 metri	110	110,0	110,7	10,0	+1,1
226411032 barra 8 metri	160	160,0	161,0	14,6	+1,6
226411033 barra 8 metri	200(**)	200,0	201,2	18,2	+2,0
226411034 barra 8 metri	225(**)	225,0	226,4	20,5	+2,2
226411035 barra 8 metri	315	315,0	316,9	28,6	+3,0
226411036 barra 8 metri	400	400,0	402,4	36,4	+3,8

NORMA DI RIFERIMENTO: UNI EN 1555-2  
TIPO POLIETILENE: PE 100 MRS 10  
(\*\*): Flangiatura DN 200  
\* Il DM 24/11/1984 ne limita l'utilizzo alle condotte con pressioni non superiori a 5 bar (4° specie)



COMUNE DI SALA BOLOGNESE  
PROVINCIA DI BOLOGNA

PROGETTO URBANISTICO  
ATTUATIVO  
PER L'AREA DENOMINATA  
ARS\_SB\_III

PIANO URBANISTICO ATTUATIVO

ATTUATORE  
Istituto Diocesano per il  
Sostentamento del Clero  
P.A. 0309916370  
Via degli Abati 6  
40138 Bologna

ATTUATORE  
Parrocchia di San Biagio  
di Bonconvento  
P.A. 0309916370  
Via Loggia 23  
40010 Sala Bolognese

SPAZIO RISERVATO ALL'UFFICIO TECNICO

Progetto architettonico e coord. generale  
Ing. Lorenzo Donati  
Geom. Giuseppe Lucchini

Progetto opere urbanizzazione  
Ing. Carlo Baietti

Progetto opere a verde  
Dott. Fabio Tunioi

Relazione previsionale di clima acustico  
Ing. Franca Conti

Relazione archeologica  
Dott. Claudio Negrelli - Phoenix Archeologia srl

**ZERO**  
ASSOCIATI

Via Emilia-Piemonte 21/A - 40138 BOLOGNA  
Tel. +39 051 26861 - Fax +39 051 261128  
http://www.zeroprogetti.it - zero@zeroprogetti.it  
C.F. n° 03774120201

INGEGNERE  
CARLO BAIETTI

LIVELLO SPERIMENTALE  
N° 4754/A

SCALA  
DATA  
01.12.2021

LAVORO  
236

TITOLO ELABORATO  
VARIANTE n.5

OPERE DI URBANIZZAZIONE  
PRIMARIA: RETI ACQUA E GAS  
SEZIONI TIPO E PARTICOLARI  
TIPOLOGICI

FILE	N.	FASE DI LAVORO	DATA
C.05.2 Partic. ACQ.GAS-4eq	1	PRESENTAZIONE PUA	26 OTTOBRE 2021
C.05.2 Partic. ACQ.GAS-4eq	2	PRESENTAZIONE PUA - MODIFICHE SU RICHIESTA COMUNALE P.G. 20552/2021	1 DICEMBRE 2021
C.05.2 Partic. ACQ.GAS-4eq	3	AGGIORNAMENTO	APRILE 2023
	4		
	5		