



COMUNE DI SALA BOLOGNESE  
PROVINCIA DI BOLOGNA

PROGETTO URBANISTICO  
ATTUATIVO  
PER L'AREA DENOMINATA  
ARS.SB\_III

**ATTUATORE**

Istituto Diocesano per il  
Sostentamento del Clero  
P.IVA 92009910370  
Via degli Albari 6  
40126 Bologna

**ATTUATORE**

Parrocchia di San Biagio  
di Bonconvento  
Via Longarola 23  
40010 Sala Bolognese

PIANO URBANISTICO ATTUATIVO

**SPAZIO RISERVATO ALL'UFFICIO TECNICO**

Progetto architettonico e coord. generale  
Ing. Lorenzo Donati  
Geom. Giuseppe Lucchini

Progetto opere urbanizzazione  
Ing. Carlo Baietti

Progetto opere a verde  
Dott. Fabio Tunioli

Relazione previsionale di clima acustico  
Ing. Franca Conti

Relazione archeologica  
Dott. Claudio Negrelli – Phoenix Archeologia srl

**ZERO**  
ASSOCIATI

VIA EMILIA PONENTE 221/a - 40133 BOLOGNA  
TEL +39 051 383862 - FAX +39 051 0311588  
info@zeroassociati.it - www.zeroassociati.it  
C.F. e P.IVA 03271411203



**SCALA**

**DATA**

01.12.2021

**LAVORO**

236

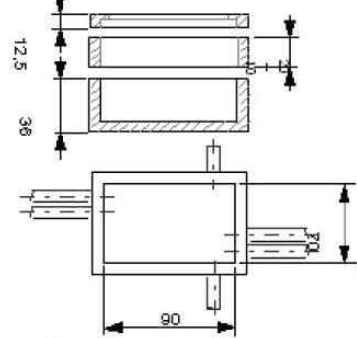
C.08.02

**TITOLO ELABORATO**

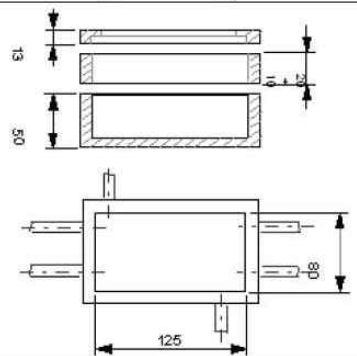
VARIANTE n.5

OPERE DI URBANIZZAZIONE  
PRIMARIA: RETE TELEFONICA  
SEZIONI TIPO E PARTICOLARI  
TIPOLOGICI

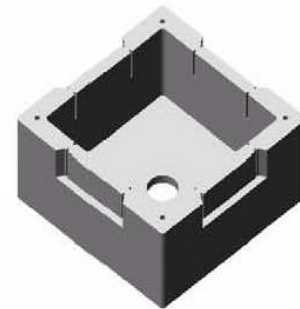
FILE	N.	FASE DI LAVORO	DATA
C.8.2-Partic TELECOM.dwg	1	PRESENTAZIONE PUA	26 OTTOBRE 2021
C.8.2-Partic TELECOM.dwg	2	PRESENTAZIONE PUA - MODIFICHE SU RICHIESTA COMUNALE P.G. 20552/2021	1 DICEMBRE 2021
C.8.2-Partic TELECOM.dwg	3	AGGIORNAMENTO	APRILE 2023
	4		
	5		



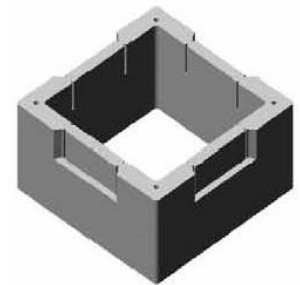
**Pozzetto 90x70 prefabbricato in calcestruzzo.**  
 Il pozzetto è costituito da un elemento base, un elemento di sopralzo e da un anello portachiusino.  
 CODICE TI: 36812.6 (elemento base da 36 cm)  
 CODICE TI: 36811.8 (elemento sopralzo da 20 cm)  
 CODICE TI: 70319.2 (anello portachiusino da 60x60 cm)



CODICE TI: 28096.6 (elemento base da 50 cm)  
 CODICE TI: 28098.2 (elemento sopralzo da 20 cm)  
 CODICE TI: 70319.5 (anello portachiusino da 60x120 cm)



Elemento base

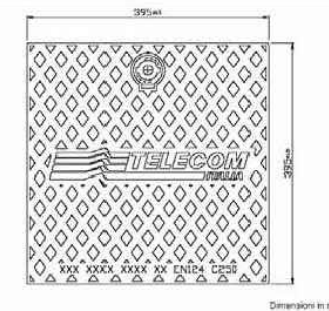


Elemento di sopralzo

**Pozzetto modulare 40x40 prefabbricato in calcestruzzo.**

Il pozzetto è costituito da un elemento base e un elemento di sopralzo.

CODICE TI: 70370.0 (elemento base da 30 cm)  
 CODICE TI: 70370.1 (elemento di sopralzo da 30 cm)



**Chiusino 40x40 in ghisa sferoidale classe C 250** (rispondente alla norma EN124) a singolo coperchio.

Da impiegare su pozzetti 40x40.

**Chiusino 40x40 in ghisa lamellare classe C 250** (rispondente alla norma EN124) a singolo coperchio.

Da impiegare su pozzetti 40x40.



**Chiusino 60x60 in ghisa sferoidale classe D 400** (rispondente alla norma EN124) a due semicoperchi triangolari, con cerniere contrapposte o adiacenti.

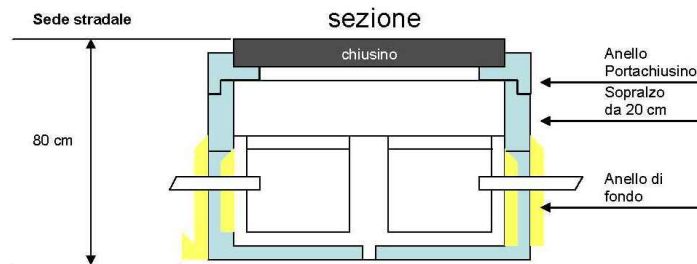
Da impiegare su pozzetti 90x70.



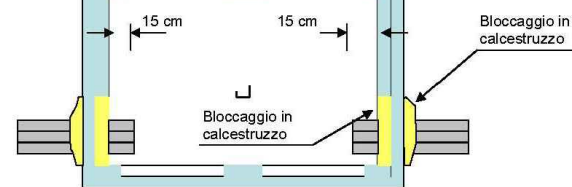
**Chiusino 60x120 doppio in ghisa sferoidale classe D 400** (rispondente alla norma EN124) a quattro semicoperchi triangolari, con cerniere contrapposte o adiacenti.

Da impiegare su pozzetti 125x70.

**Esempio di installazioni dei pozzetti**

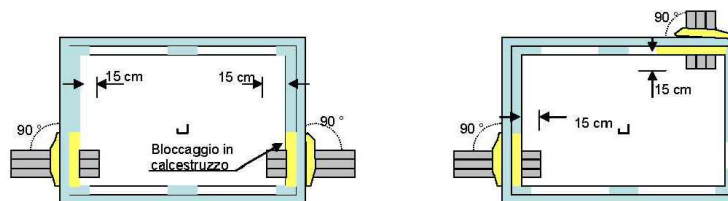


**Pianta**

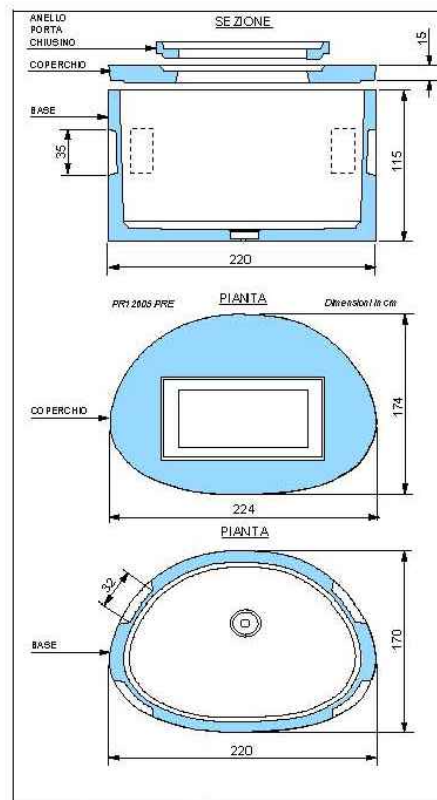
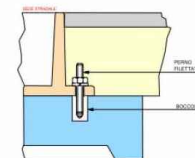


**Esempio di sistemazione tubi nei Pozzetti**

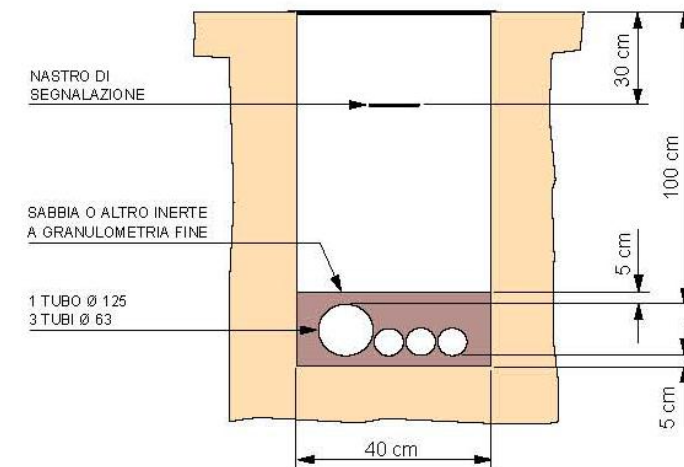
**Vista in Pianta**



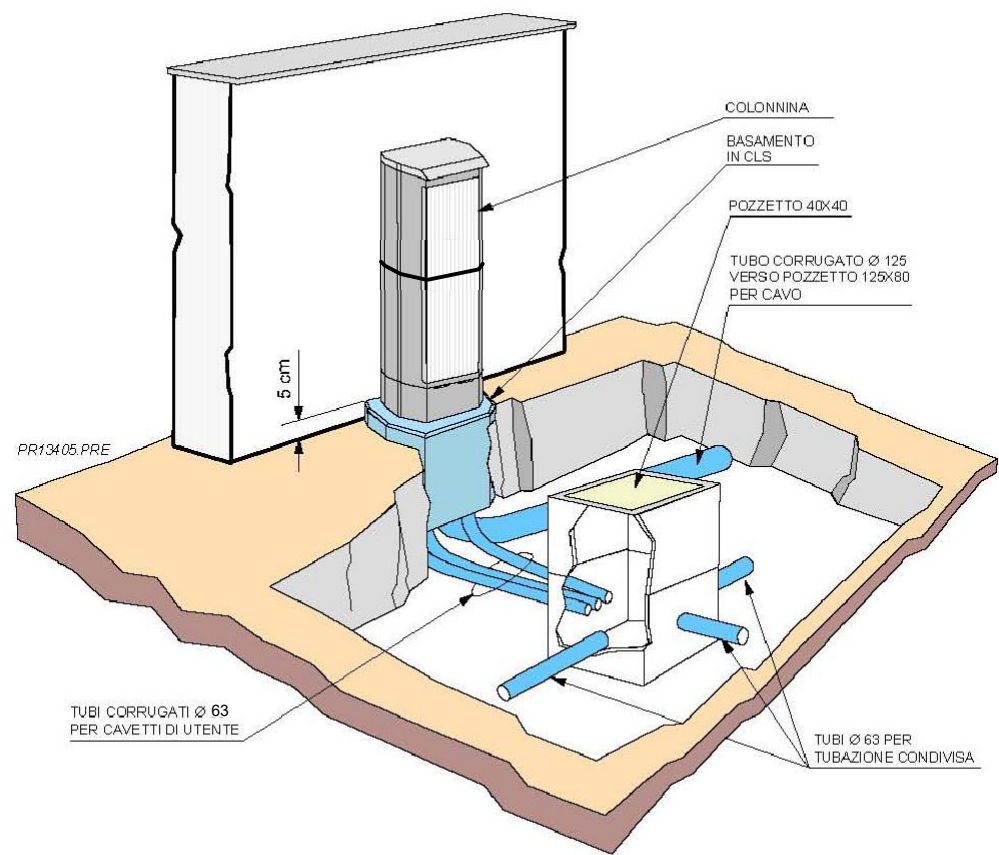
Per la posa del chiusino occorre tenere presente che il telaio dello stesso deve essere vincolato all'anello portachiusino mediante perni filettati M14 e relativi dadi



**Maxipozzetto 220x170 prefabbricato in calcestruzzo.**



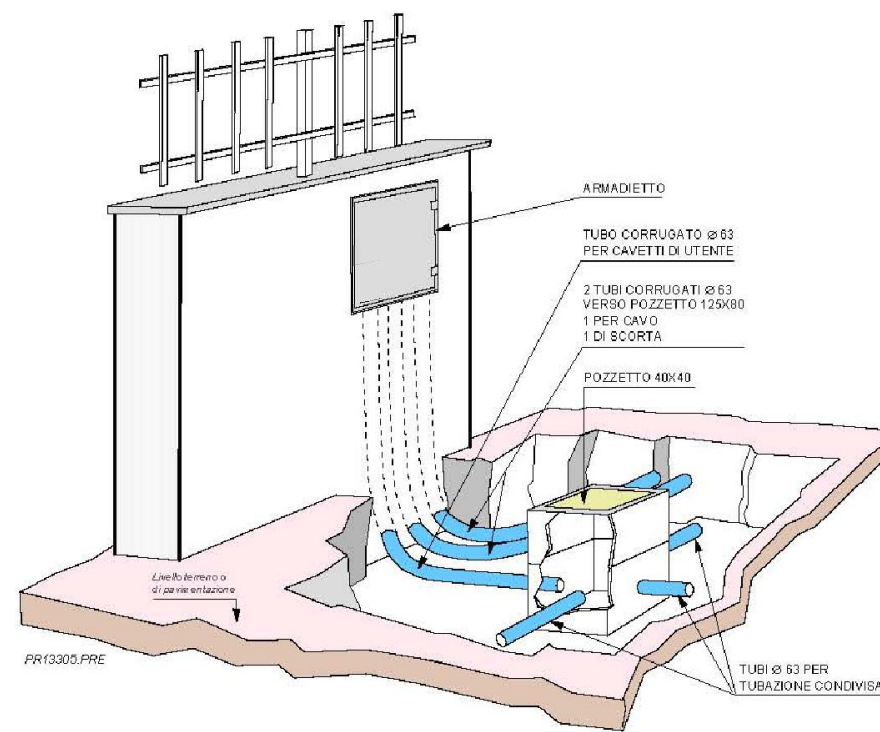
**Figura 1- Esempio di posa dei tubi nel caso di attraversamento stradale**



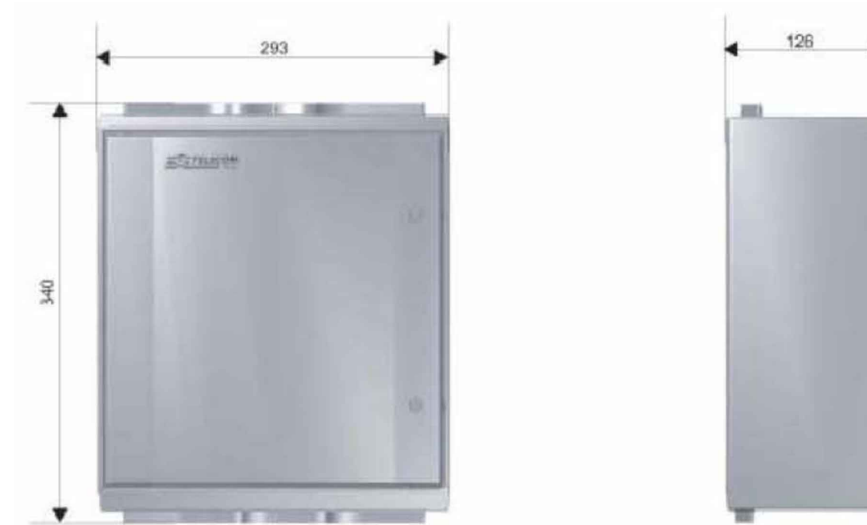
Raccordo tra colonnina e pozzetto



COLONNINA MODULARE IN PVC



Raccordo tra armadetto e pozzetto



ARMADIETTO MODULARE IN PVC