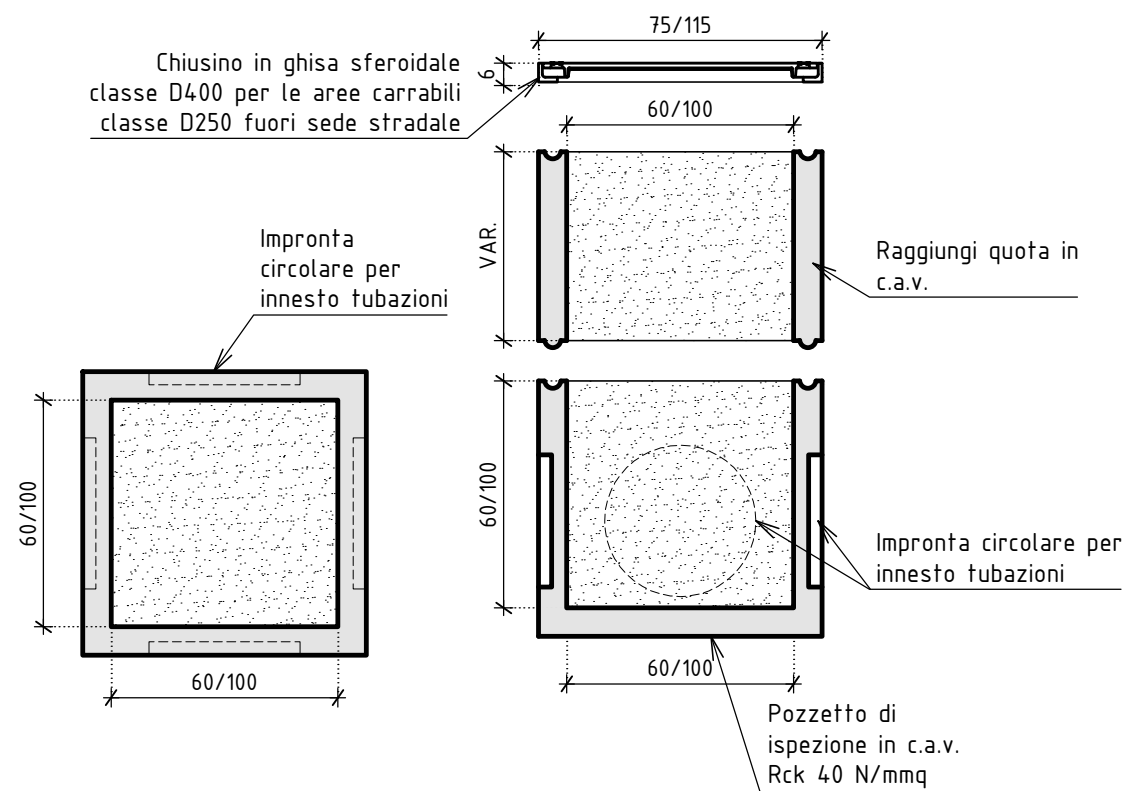


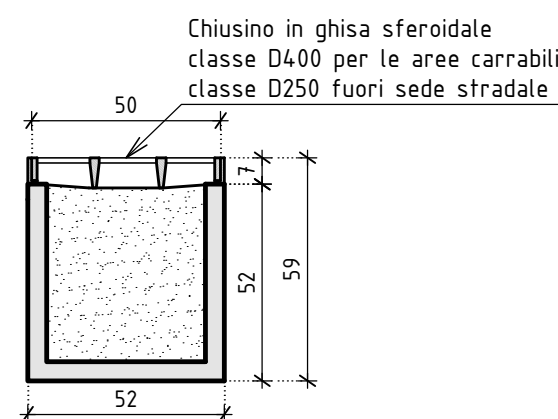
### PARTICOLARE 1 POZZETTO DI ISPEZIONE

Scala 1:20



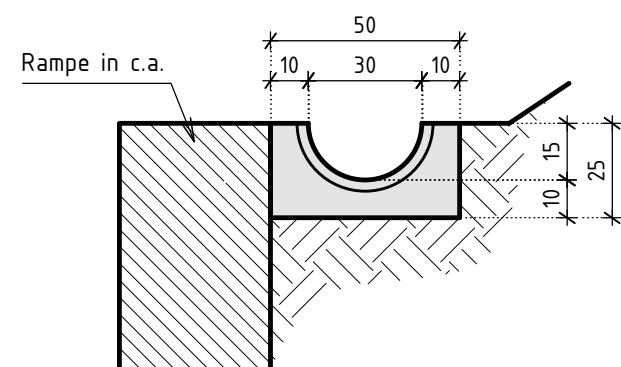
### PARTICOLARE 2 POZZETTO CADITOIA 50x50

Scala 1:20



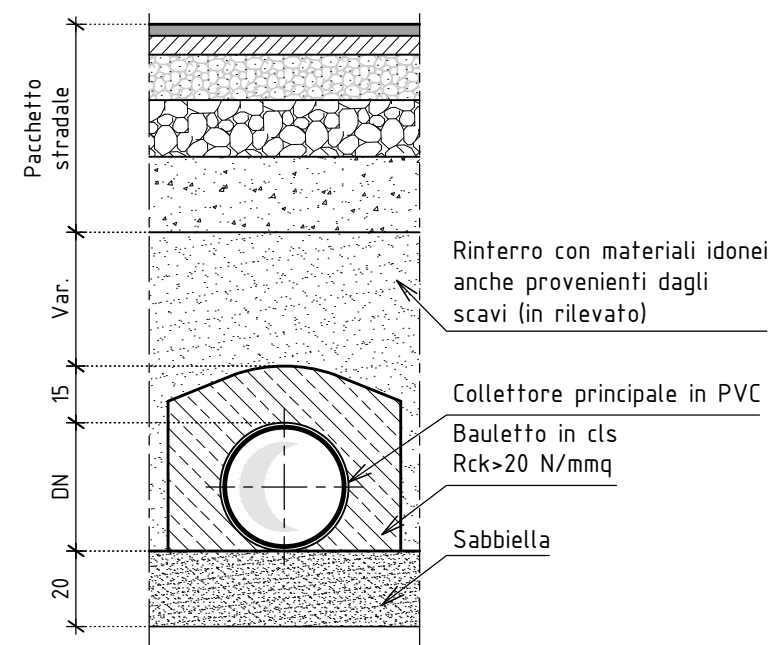
### PARTICOLARE 3 CANALETTA PREFABBRICATA

Scala 1:20



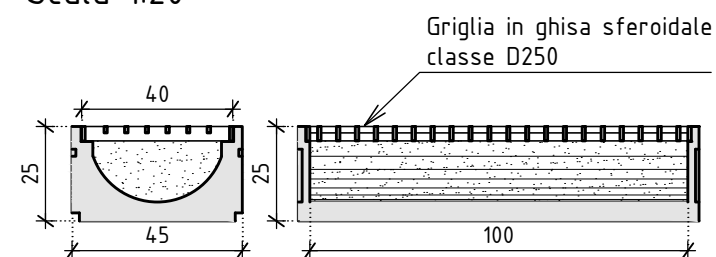
### SEZIONE TIPO IN SEDE STRADALE

Scala 1:20



### PARTICOLARE 4 CANALETTA CON GRIGLIA IN GHISA

Scala 1:20



### PRESCRIZIONI MATERIALI

#### Condotti fognari

Tubazioni e raccordi in PVC SN 8 (secondo UNI EN 13476-1 e UNI 10968-1)

#### Opere accessorie

- Boccaporti e chiusini carrabili in ghisa classe D400 (secondo UNI EN 124)
- Caditoie in ghisa fuori sede stradale classe C250 (secondo UNI EN 124)

#### Terreni di riporto

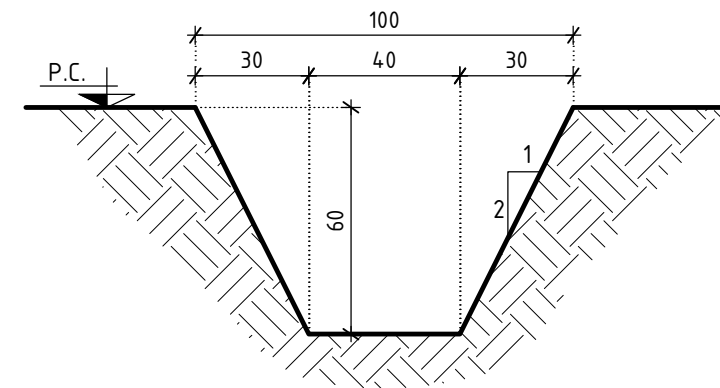
- Bonifiche e rinterri in materiale arido A3, A2-4, A2-5
- Letto di posa e rinfiando in sabbietta A3

#### Attraversamenti stradali

Protezione delle tubazioni negli attraversamenti stradali con bauletto in cls

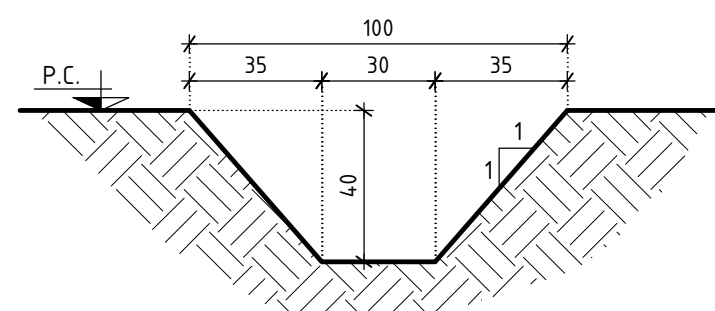
### SEZIONE TIPO FOSSO TIPO 1

Scala 1:20



### SEZIONE TIPO FOSSO TIPO 2

Scala 1:20



COMUNE DI SALA BOLOGNESE

Servizio Lavori Pubblici - Patrimonio - Manutenzioni



CITTA' METROPOLITANA DI BOLOGNA

Servizio Progettazione Costruzioni e Manutenzione Strade

ACCORDO DI PROGRAMMA DELL'8/4/2009 IN ATTUAZIONE DELL'ACCORDO TERRITORIALE DELLE AREE PRODUTTIVE SOVRA COMUNALI (APEA) IN VARIANTE ALLA PIANIFICAZIONE URBANISTICA COMUNALE AI SENSI DELL'ART. 34 DEL D.LGS. N. 267/2000 E DEGLI ARTT. 18 E 40 DELLA L.R. N. 20/2000 (AMBITO DI TAVERNELLE)

RAZIONALIZZAZIONE DELL'INTERSEZIONE A RASO TRA LA S.P. 3 'TRASVERSALE DI PIANURA' E LA VIA ANTONIO GRAMSCI NEL COMUNE DI SALA BOLOGNESE ATTRAVERSO LA REALIZZAZIONE DI UNA ROTATORIA E DI UN SOTTOPASSO CICLOPEDONALE

PROGETTO DEFINITIVO

Soggetto attuatore:



P3 SALA BOLOGNESE s.r.l.  
Piazza Pio XI, 1 - 20123 Milano

Comune di Sala Bolognese:

DIRETTORE AREA TECNICA  
Arch. Maria Grazia Murru

REFERENTE TECNICO E RESPONSABILE DEL SERVIZIO LL.PP.  
P.E. Gianni Nannetti

Città Metropolitana di Bologna:

DIRIGENTE DEL SERVIZIO VIABILITÀ  
Ing. Pietro Luminasi

REFERENTE TECNICO  
Ing. Barbara Lucchetti

Progettazione:



Via Castiglione, 81 - 40124 Bologna

Consulenza specialistica:

Titolo elaborato:

Opere Idrauliche

N. elab.:

PARTICOLARI COSTRUTTIVI IDRAULICI

01.02

Rev.	Data	Note	Redatto	Verificato	Approvato
A	20/02/2019	EMISSIONE	BOLIS	RANGONI	RANGONI

File: 17-L31.PD.01.02.A0A\_Particolari Costruttivi Idraulici.pdf

Scala plottaggio: 10 u.d. = 1 mm

Scala: 1:20