

Comune di SALA BOLOGNESE (BO)

Lavoro:
**PROGETTO DI UN FABBRICATO IN
 CAP PER USO UFFICIO IN VIA
 DELLA PACE 2/e**

Committente:
SALA IMMOBILIARE S.r.l.
 Via S. Antonio, 3
 Sala Bolognese (BO) - 40010
 p.iva 02125530376

ELABORATO GRAFICO STRUTTURALE

(ai sensi dell'Allegato A del DGR n°1373/2011)

Progettista delle Strutture:
 Ing. Claudio Contini

Ufficio Tecnico:

Tavola:

01 FONDAZIONI
 PIANTE e DETTAGLI COSTRUTTIVI

1:100 - 1:25
 13 Luglio 2022

PRESCRIZIONE MATERIALI ELEVAZIONE

CARATTERISTICHE MATERIALI	CLASSE ESPOSIZIONE CALCESTRUZZO (Norma UNI EN 206-1:2006)	CLASSE DI RESISTENZA CALCESTRUZZO
ACCIAIO: B450C	Pilastrì, travi, tegoli XC3	Pilastrì, travi, tegoli C50/60
RETE ELETTRISALDATA: B450A		
ARMATURE DA PRECOMPRESSIONE: fptk>1860 N/mmq		
	Pannelli XC4-XF1	Pannelli C30/37

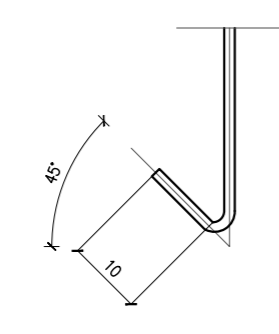
TABELLA RIASSUNTIVA GANCI DI CHIUSURA DELLE STAFFE

VALORE DI "a":

- per staffe $\phi 6$ = 10cm
- per staffe $\phi 8$ = 10cm
- per staffe $\phi 10$ = 10cm
- per staffe $\phi 12$ = 12cm
- per staffe $\phi 14$ = 15cm
- per staffe $\phi 16$ = 20cm

salvo dove diversamente indicato

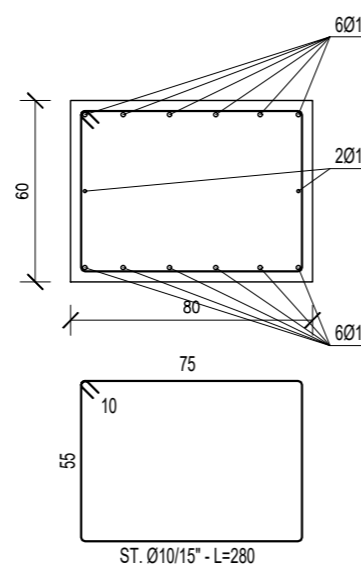
PARTICOLARE UNCINI SPILLE O LEGATURE



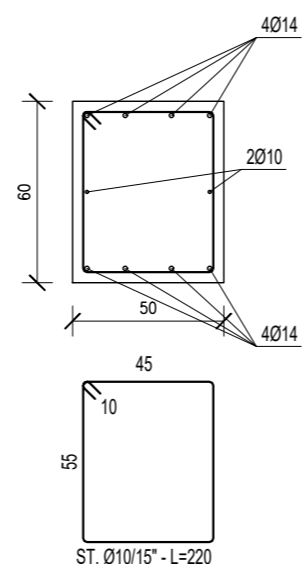
NOTA BENE:

TUTTE LE QUOTE VANNO VERIFICATE IN CANTIERE DALL'IMPRESA ESECUTRICE

SEZ. K1 (scala 1:25)

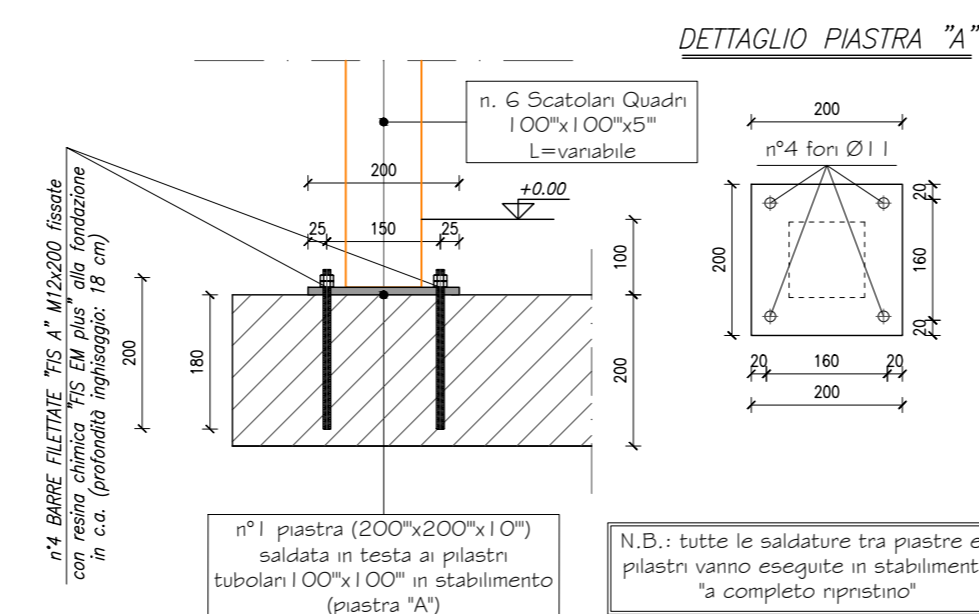


SEZ. K2 (scala 1:25)



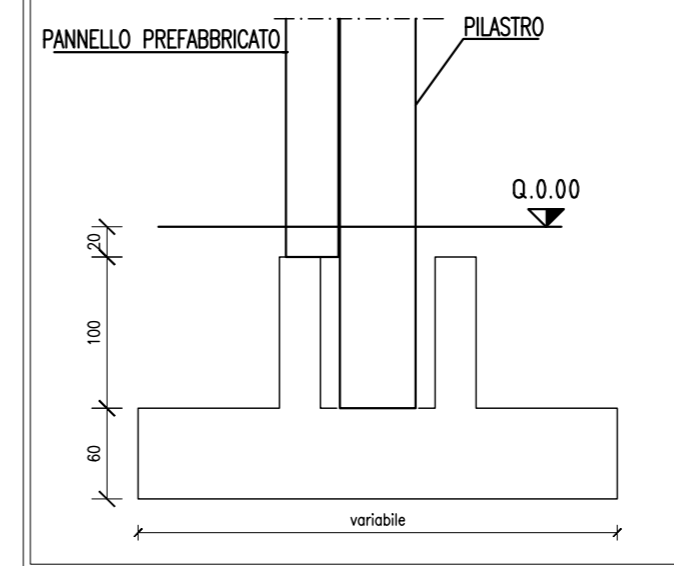
Particolare (scala 1:10)

Attacco per Pilastrò tipo



DETTAGLIO PIASTRA "A"

PARTICOLARE INNESTO
 PILASTRO - PLINTO (scala 1:25)



PIANTA DELLE FONDAZIONI (1:100)

