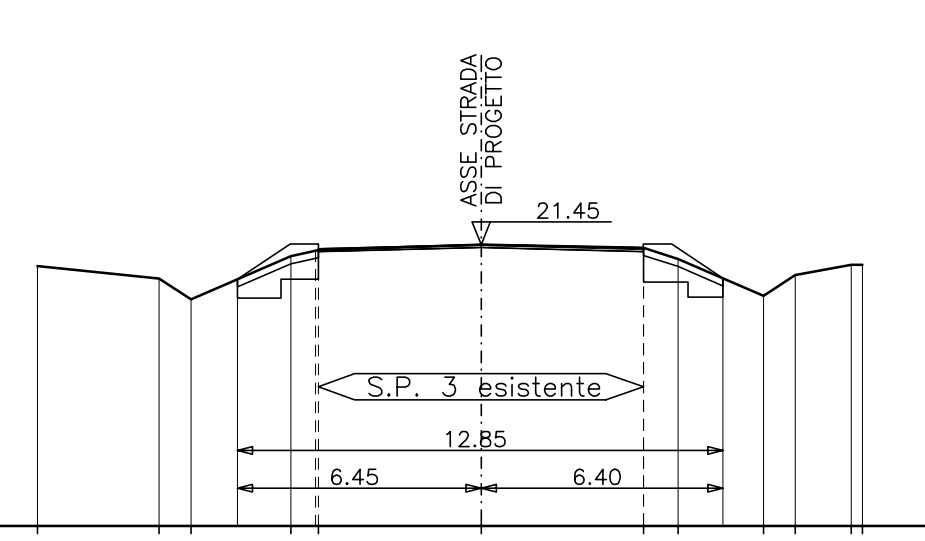
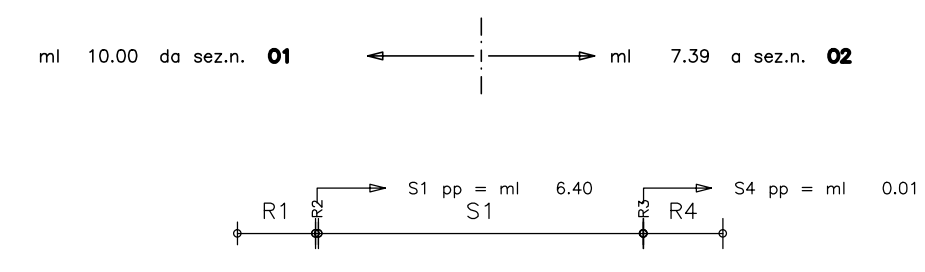


SEZIONE N.01A

PROG. = 10.00
QP = 21.45



Movimenti di terra

R1 = mq 0.60
R2 = mq 0.00
R3 = mq 0.00
R = mq 0.78

S1 = mq 0.62
S = mq 0.62

Tappeto di usura

= ml 8.59

Binder = ml 8.59

Scarifica = ml 8.59

Scotico = ml 4.25

Bonifica = ml 0.00

UR = mq 2.15

TERRENO

QUOTE: 20.88, 20.95, 20.00, 21.14, 21.30, 21.44, 21.36, 21.07, 20.09, 20.04, 20.01

DIST. PARZ.: 3.22, 2.64, 2.27, 4.30, 4.29, 2.14, 2.27, 1.48, 0.01

PAVIMENT.

QUOTE: 21.34, 21.45, 21.34

DIST. PARZ.: 4.30, 4.29, 2.14

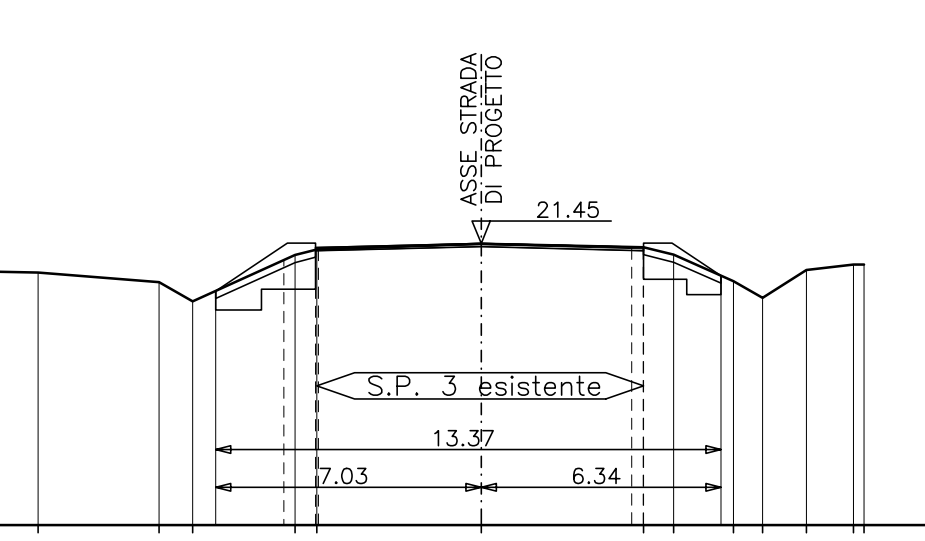
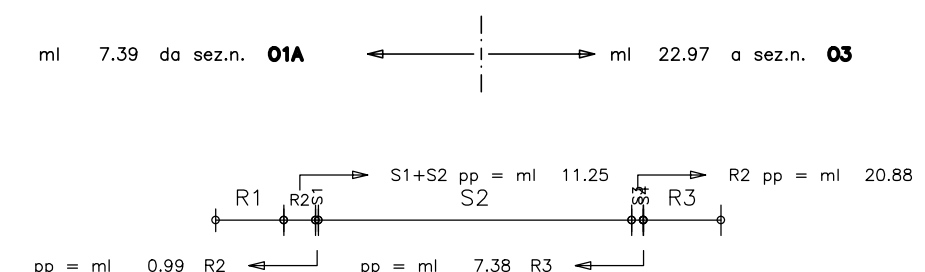
PROGETTO

QUOTE: 20.53, 21.46, 21.30, 21.37, 21.36, 20.98

DIST. PARZ.: 1.40, 4.30, 4.29, 2.14, 1.38

SEZIONE N.02

PROG. = 17.39
QP = 21.45



Movimenti di terra

R1 = mq 0.35
R2 = mq 0.00
R3 = mq 0.14
R = mq 0.93

S1 = mq 0.00
S2 = mq 0.00
S3 = mq 0.00
S = mq 0.59

Tappeto di usura

= ml 8.68

Binder = ml 8.68

Scarifica = ml 8.68

Scotico = ml 4.69

Bonifica = ml 0.00

UR = mq 2.58

TERRENO

QUOTE: 20.75, 20.68, 20.43, 19.92, 21.15, 21.30, 21.44, 21.36, 21.16, 20.45, 20.02, 20.79, 20.00

DIST. PARZ.: 2.99, 3.19, 2.72, 4.35, 4.30, 2.14, 2.14, 1.28, 1.28, 0.00

PAVIMENT.

QUOTE: 21.34, 21.45, 21.34

DIST. PARZ.: 4.38, 4.30, 2.14

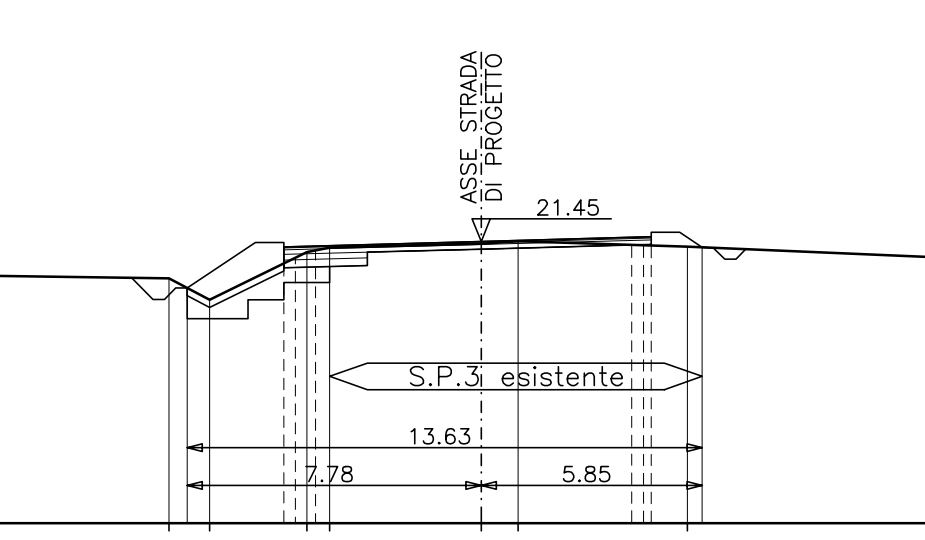
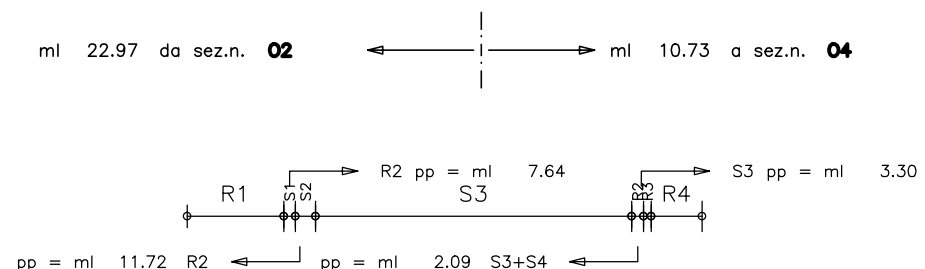
PROGETTO

QUOTE: 20.20, 21.46, 21.30, 21.37, 21.36, 20.60

DIST. PARZ.: 1.90, 4.38, 4.30, 2.14, 1.29

SEZIONE N.03

PROG. = 40.35
QP = 21.45



Movimenti di terra

R1 = mq 1.76
R2 = mq 0.00
R3 = mq 0.00
R = mq 2.15

S1 = mq 0.06
S2 = mq 0.20
S3 = mq 1.54
S = mq 1.79

Tappeto di usura

= ml 9.72

Binder = ml 9.72

Scarifica = ml 7.51

Scotico = ml 2.56

Bonifica = ml 0.00

UR = mq 1.82

Fosso in sx = ml 0.00

Fosso in dx = ml 0.46

UR = mq 0.18

TERRENO

QUOTE: 20.35, 20.44, 20.39, 20.48, 19.91, 21.17, 21.30, 21.44, 21.40, 21.46, 21.32, 20.96, 20.98

DIST. PARZ.: 5.86, 2.64, 6.56, 1.08, 2.57, 4.01, 4.48, 8.51, 3.55, 0.00

PAVIMENT.

QUOTE: 21.31, 21.45, 21.31

DIST. PARZ.: 5.22, 4.50, 2.15

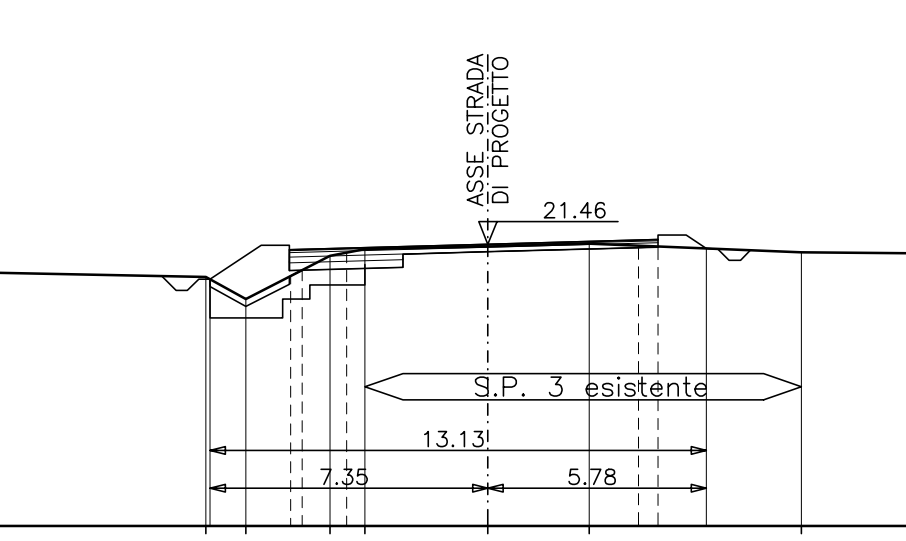
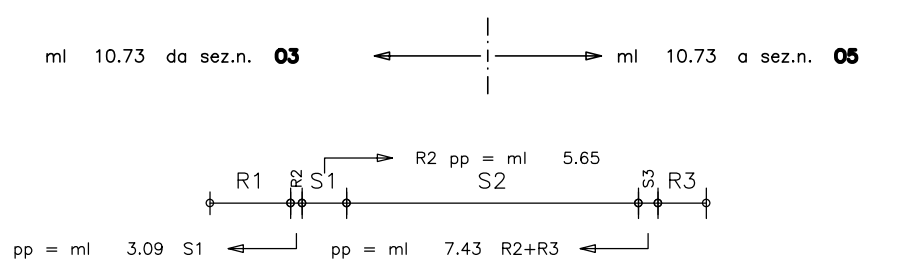
PROGETTO

QUOTE: 20.23, 21.45, 21.30, 21.37, 21.36, 21.30

DIST. PARZ.: 1.81, 2.21, 3.01, 4.50, 2.15, 1.30

SEZIONE N.04

PROG. = 51.08
QP = 21.46



Movimenti di terra

R1 = mq 1.80
R2 = mq 0.00
R3 = mq 0.33
R = mq 2.15

S1 = mq 0.31
S2 = mq 0.02
S3 = mq 0.02
S = mq 1.89

Tappeto di usura

= ml 9.75

Binder = ml 9.75

Scarifica = ml 9.75

Scotico = ml 0.00

Bonifica = ml 0.00

UR = mq 0.00

Fosso in dx = ml 0.16

TERRENO

QUOTE: 20.20, 20.73, 20.59, 20.01, 21.43, 21.15, 21.30, 21.40, 21.47, 21.24, 21.21, 21.13, 21.05, 21.03

DIST. PARZ.: 9.84, 7.22, 1.04, 2.23, 3.25, 2.68, 5.61, 2.24, 3.94, 11.63, 7.10, 21.03

PAVIMENT.

QUOTE: 21.31, 21.46, 21.31

DIST. PARZ.: 5.25, 4.50, 2.15

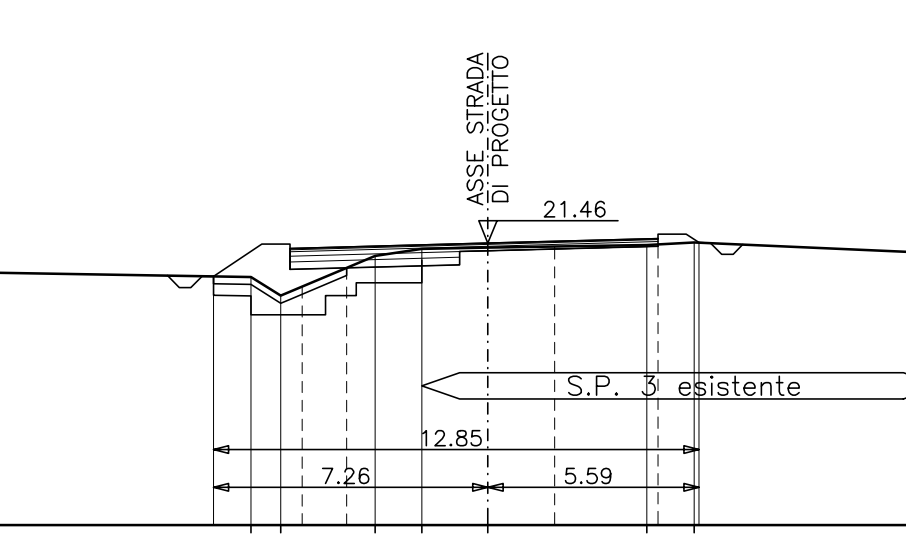
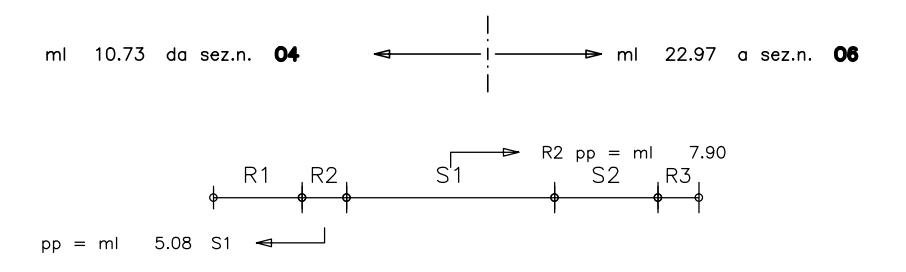
PROGETTO

QUOTE: 20.33, 21.43, 21.15, 21.30, 21.37, 21.36, 21.26, 21.30, 21.30, 21.4

DIST. PARZ.: 1.35, 3.00, 2.25, 4.50, 2.15, 1.30

SEZIONE N.05

PROG. = 61.81
QP = 21.46



Movimenti di terra

R1 = mq 1.68
R2 = mq 0.00
R3 = mq 0.23
R = mq 2.19

S1 = mq 1.22
S2 = mq 0.13
S3 = mq 0.00
S = mq 1.36

Tappeto di usura

= ml 9.73

Binder = ml 9.73

Scarifica = ml 9.73

Scotico = ml 0.00

Bonifica = ml 0.00

UR = mq 0.00

Fosso in dx = ml 0.16

TERRENO

QUOTE: 20.60, 20.70, 20.57, 20.07, 21.12, 21.31, 21.35, 21.41, 21.48, 21.19, 21.03, 21.03, 21.07

DIST. PARZ.: 10.15, 8.58, 2.50, 1.24, 1.75, 4.20, 6.54, 3.74, 4.12

PAVIMENT.

QUOTE: 21.32, 21.46, 21.32

DIST. PARZ.: 5.23, 4.50, 2.15

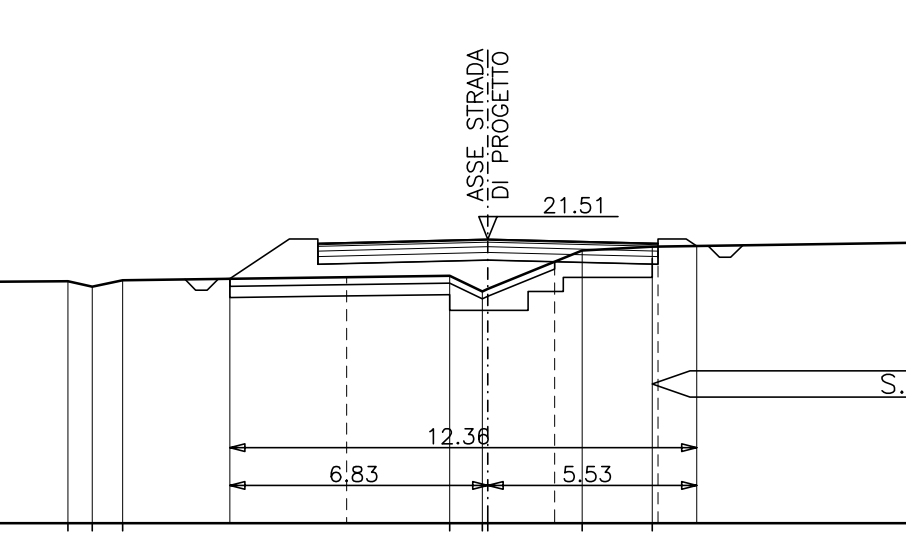
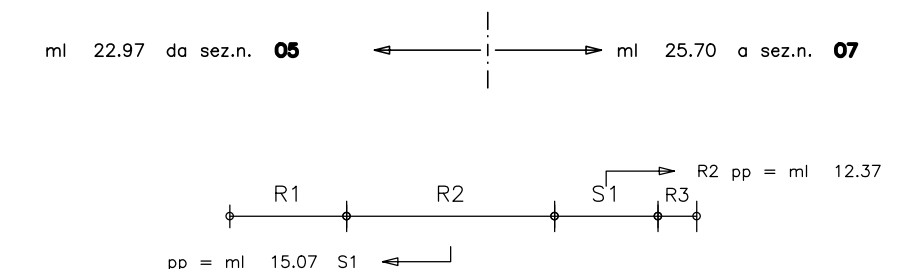
PROGETTO

QUOTE: 20.56, 21.44, 21.14, 21.31, 21.35, 21.36, 21.26, 21.30, 21.30, 21.4

DIST. PARZ.: 1.28, 4.49, 4.50, 2.15, 1.30

SEZIONE N.06

PROG. = 84.78
QP = 21.51



Movimenti di terra

R1 = mq 1.86
R2 = mq 1.39
R3 = mq 0.17
R = mq 4.36

S1 = mq 0.91
S2 = mq 0.00
S3 = mq 0.91
S = mq 0.91

Tappeto di usura

= ml 9.00

Binder = ml 9.00

Scarifica = ml 9.00

Scotico = ml 0.15

Bonifica = ml 8.59

UR = mq 0.00

Fosso in sx = ml 0.00

Fosso in dx = ml 0.19

TERRENO

QUOTE: 20.52, 20.50, 20.37, 20.41, 20.26, 20.43, 20.55, 20.30, 21.22, 21.32, 21.43, 21.51, 21.14, 21.18

DIST. PARZ.: 3.44, 5.57, 4.87, 2.49, 1.86, 7.93, 1.93, 7.86, 1.74

PAVIMENT.

QUOTE: 21.40, 21.51, 21.40

DIST. PARZ.: 4.50, 4.50, 2.15

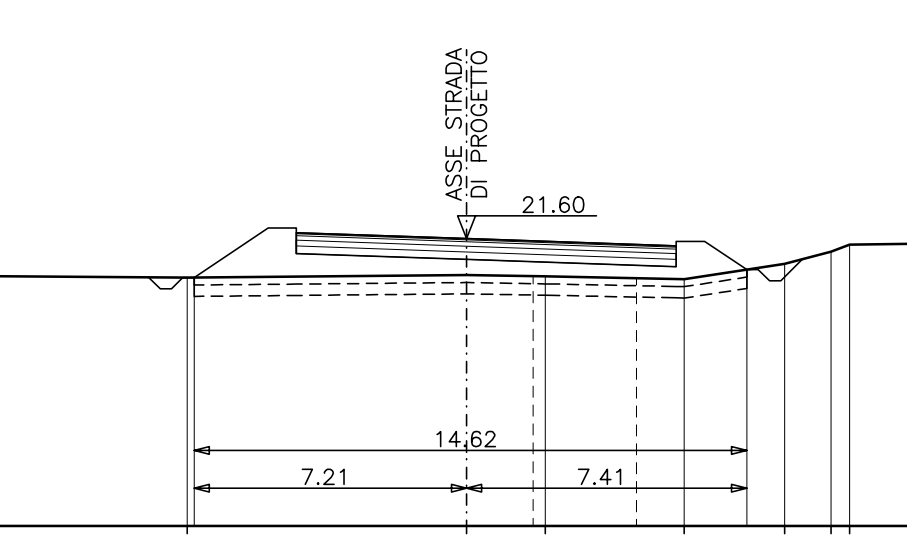
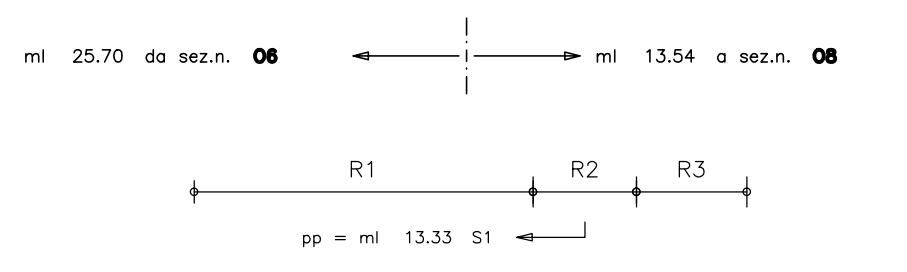
PROGETTO

QUOTE: 20.47, 21.52, 21.36, 21.37, 21.36, 21.30

DIST. PARZ.: 1.58, 4.50, 4.50, 2.15, 1.30

SEZIONE N.07

PROG. = 110.47
QP = 21.60



Movimenti di terra

R1 = mq 8.21
R2 = mq 0.98
R3 = mq 1.58
R = mq 7.77

S = mq 0.00

Tappeto di usura

= ml 10.05

Binder = ml 10.05

Scarifica = ml 10.05

Scotico = ml 10.05

Bonifica = ml 0.00

UR = mq 0.00

Fosso in dx = ml 0.32

TERRENO

QUOTE: 20.70, 20.88, 20.64, 20.61, 20.53, 20.94, 21.26, 21.44, 21.46, 21.55, 21.53, 21.33

DIST. PARZ.: 17.61, 7.39, 2.09, 3.67, 2.66, 1.23, 1.71, 6.66, 3.42, 3.08, 21.33

PAVIMENT.

QUOTE: 21.76, 21.60, 21.41

DIST. PARZ.: 4.50, 5.55, 2.14

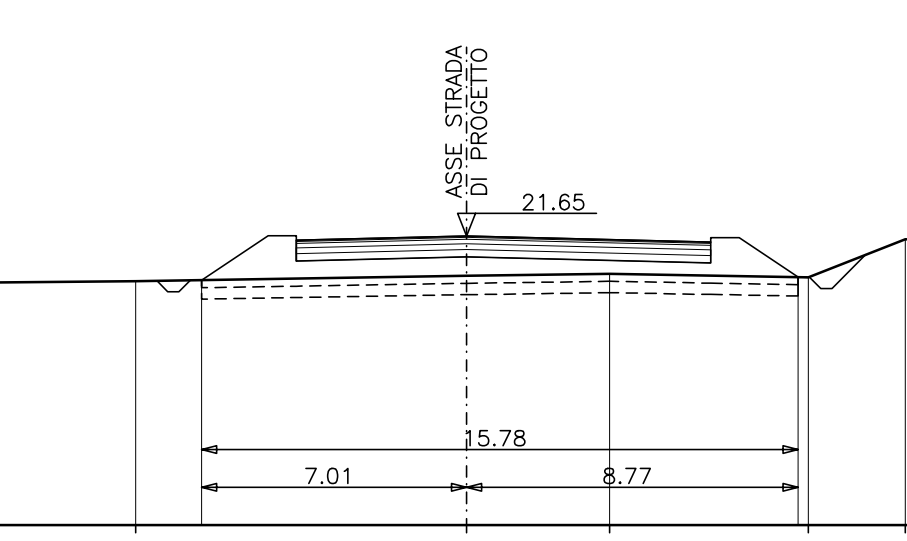
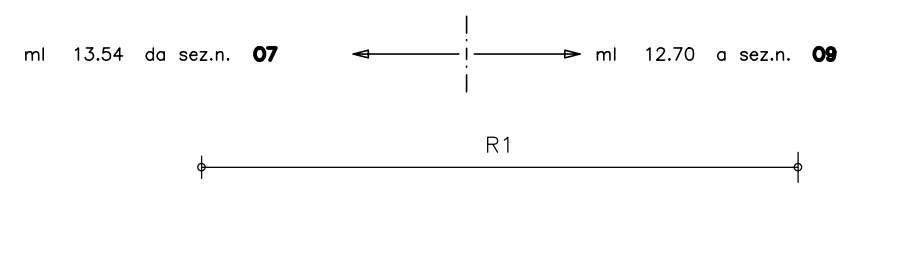
PROGETTO

QUOTE: 20.58, 21.88, 21.05, 20.53, 20.94, 21.26, 21.44, 21.46, 21.55, 21.53, 21.33

DIST. PARZ.: 1.96, 4.50, 5.55, 2.14, 1.31, 20.79

SEZIONE N.08

PROG. = 124.01
QP = 21.65



Movimenti di terra

R1 = mq 8.09
R2 = mq 0.00
R3 = mq 0.00
R = mq 8.09

S = mq 0.00

Tappeto di usura

= ml 10.96

Binder = ml 10.96

Scarifica = ml 10.96

Scotico = ml 0.00

Bonifica = ml 0.00

UR = mq 0.00

Fosso in dx = ml 0.00

TERRENO

QUOTE: 19.10, 19.04, 19.24, 19.70, 20.42, 20.41, 20.45, 20.60, 20.65, 20.56, 21.56, 21.50, 21.52, 21.39

DIST. PARZ.: 1.67, 2.15, 3.60, 3.28, 4.69, 8.76, 3.78, 5.28, 2.56, 1.56, 6.28, 3.56, 2.00

PAVIMENT.

QUOTE: 21.53, 21.65, 21.48

DIST. PARZ.: 4.50, 6.46, 2.14

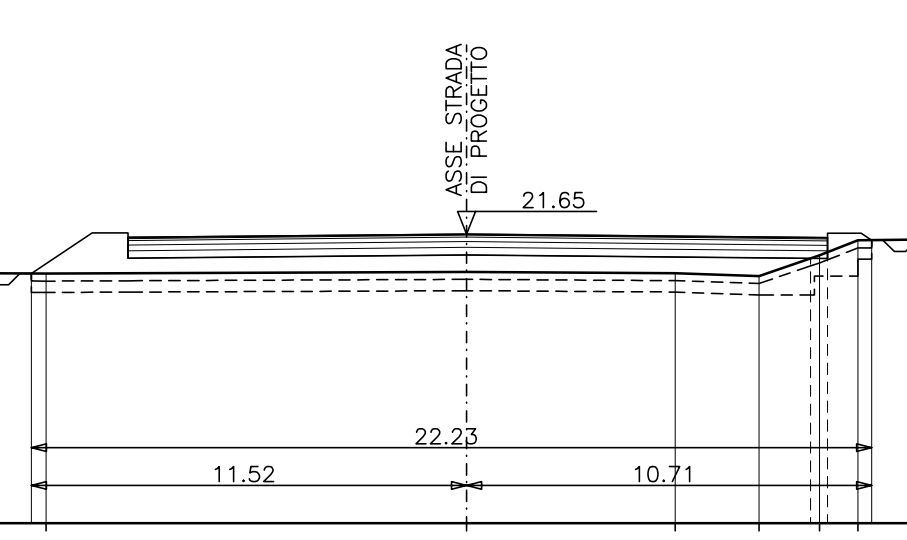
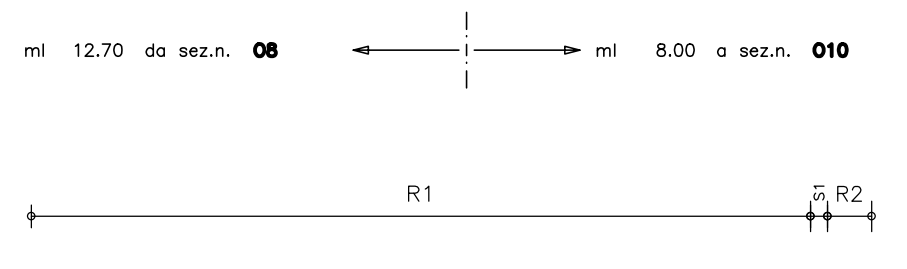
PROGETTO

QUOTE: 20.48, 21.65, 21.08, 21.10, 20.60, 20.56

DIST. PARZ.: 1.76, 4.50, 6.46, 2.14, 1.56

SEZIONE N.09

PROG. = 136.71
QP = 21.65



Movimenti di terra

R1 = mq 9.38
R2 = mq 0.32
R3 = mq 0.00
R = mq 9.70

S1 = mq 0.04
S2 = mq 0.04
S3 = mq 0.04
S = mq 0.04

Tappeto di usura

= ml 18.51

Binder = ml 18.51

Scarifica = ml 18.51

Scotico = ml 0.00

Bonifica = ml 0.00

UR = mq 0.00

Fosso in dx = ml 0.18

TERRENO

QUOTE: 20.68, 20.61, 20.65, 20.62, 20.34, 21.09, 21.48, 21.50, 21.58, 21.49, 21.34

DIST. PARZ.: 13.88, 11.12, 5.52, 2.22, 1.60, 1.51, 6.84, 3.47, 2.83, 21.34

PAVIMENT.

QUOTE: 21.56, 21.65, 21.45

DIST. PARZ.: 8.96, 9.55, 2.15

PROGETTO

QUOTE: 20.61, 21.68, 21.08, 21.10, 20.62, 20.56

DIST. PARZ.: 1.61, 8.96, 9.55, 2.15, 1.30

COMUNE DI SALA BOLOGNESE
Servizio Lavori Pubblici - Patrimonio - Manutenzioni

CITTA' METROPOLITANA DI BOLOGNA
Servizio Progettazione Costruzioni e Manutenzione Sfrade

ACCORDO DI PROGRAMMA DELL'8/4/2009 IN ATTUAZIONE DELL'ACCORDO TERRITORIALE DELLE AREE PRODUTTIVE SOVRA COMUNALI (APEA) IN VARIANTE ALLA PIANIFICAZIONE URBANISTICA COMUNALE AI SENSI DELL'ART. 34 DEL D.LGS. N. 267/2000 E DEGLI ARTT. 18 E 40 DELLA L.R. N. 20/2000 (AMBITO DI TAVERNELLE)

RAZIONALIZZAZIONE DELL'INTERSEZIONE A RASO TRA LA S.P. 3 'TRASVERSALE DI PIANURA' E LA VIA ANTONIO GRAMSCI NEL COMUNE DI SALA BOLOGNESE ATTRAVERSO LA REALIZZAZIONE DI UNA ROTATORIA E DI UN SOTTOPASSO CICLOPEDONALE

PROGETTO DEFINITIVO

Soggetto attuatore: Comune di Sala Bolognese
DIRETTORE AREA TECNICA Arch. Maria Grazia Murru
REFERENTE TECNICO E RESPONSABILE DEL SERVIZIO LL.PP. P.E. Gianni Nannetti

Città Metropolitana di Bologna
DIRETTORE DEL SERVIZIO VIABILITÀ Ing. Pietro Luminasi
REFERENTE TECNICO Ing. Barbara Lucchetti

Progettazione: **ZPIGRECO**
Via Castiglione, 81 - 40124 Bologna

Consulenza specialistica:

Titolo elaborato: Opere Stradali
SEZIONI TRASVERSALI RAMO OVEST

N. tab.: **OS.06**

Rev.	Data	Note	Redatto	Verificato	Approvato
20/02/2019		EMMISSIONE	BOLIS	RANGONI	RANGONI

File: 17-L31PD.05.06.ADA_Sezioni Trasversali Ramo Ovest.pdf
Scala: 10 ud. = 1 mm
Scala: 1/50