

Comune di SALA BOLOGNESE (BO)

Lavoro:

REALIZZAZIONE DI UN SOPPALCO METALLICO INTERNO AL FABBRICATO SITO IN VIA DELLA PACE N°2

Committente:

SALA IMMOBILIARE S.r.l.
Via S. Antonio, 3
Sala Bolognese (BO) - 40010
p.iva 02125530376

PROGETTO STRUTTURALE

Progettista delle Strutture:
Ing. Claudio Contini

Ufficio tecnico:

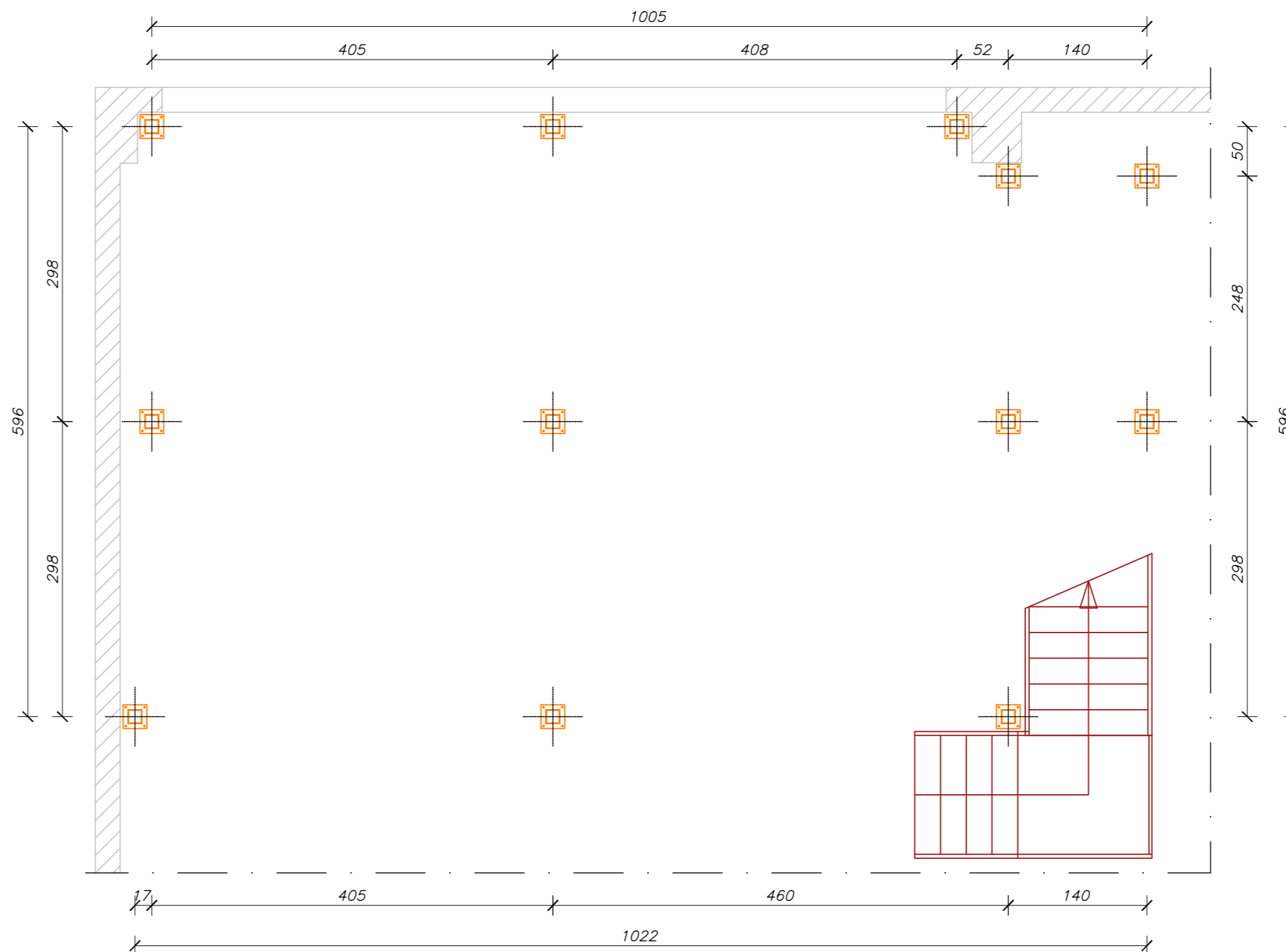
Tavola:

01 PIANTA PIANO TERRA
PIANTA, SEZIONI E PARTICOLARI

1:50 - 1:10

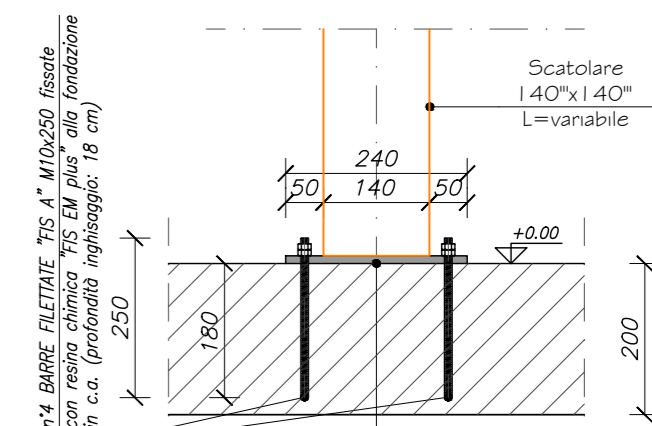
15 Giugno 2022

PIANTA PIANO TERRA (1:50)



Particolare (scala 1:10)

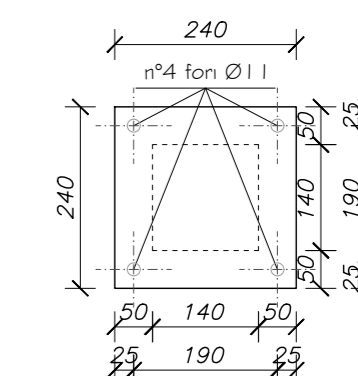
Attacco per Pilastro tipo



N.B.: tutte le saldature tra piastre e i pilastri vanno eseguite in stabilimento "a completo ripristino"

n°1 piastra (240"x240"x10")
saldata in testa ai pilastri
tubolari 140"x140" in stabilimento
(piastra "A")

DETTAGLIO PIASTRA "A"



PRESCRIZIONE MATERIALI:

ACCIAIO DA CARPENTERIA : S275JR $f_{yk} = 275 \text{ N/mm}^2$; $f_{tk} = 430 \text{ N/mm}^2$

BULLONI : CLASSE 8.8 $f_{yb} = 640 \text{ N/mm}^2$ $f_{tb} = 800 \text{ N/mm}^2$
(bulloni da serrare mediante un'adeguata coppia torcente come da regolamento)

SALDATURE: saldature basiche continue "a completo ripristino" eseguite con elettrodi E44 CL2 oppure CL3

NOTA BENE: TUTTE LE QUOTE VANNO VERIFICATE IN CANTIERE DALL'IMPRESA ESECUTRICE