

# Comune di SALA BOLOGNESE (BO)

Lavoro:

## REALIZZAZIONE DI UN SOPPALCO METALLICO INTERNO AL FABBRICATO SITO IN VIA DELLA PACE N°2

Committente:

**SALA IMMOBILIARE S.r.l.**  
Via S. Antonio, 3  
Sala Bolognese (BO) - 40010  
p.iva 02125530376

### PROGETTO STRUTTURALE

Progettista delle Strutture:  
Ing. Claudio Contini

Ufficio tecnico:

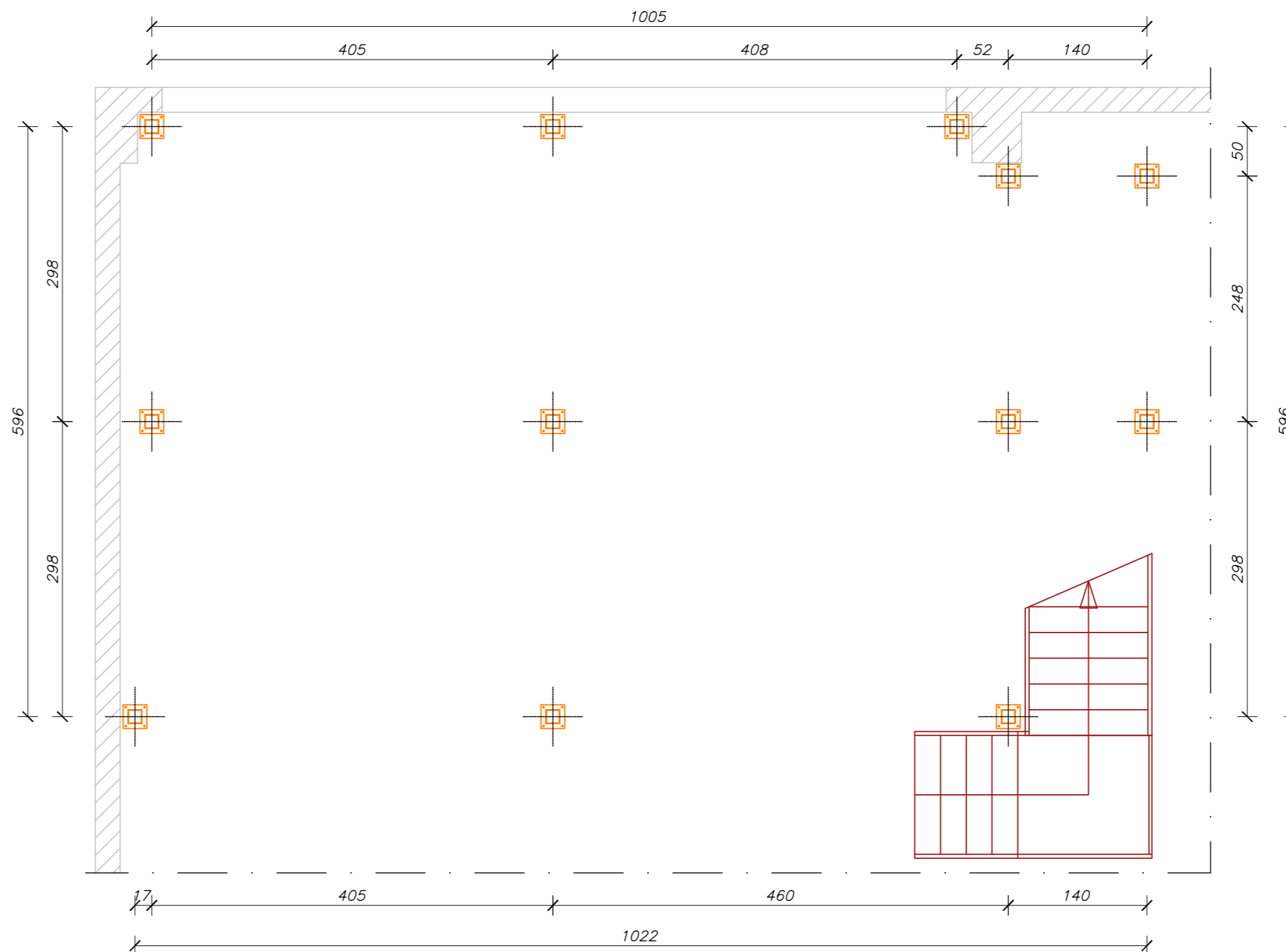
Tavola:

**01** PIANTA PIANO TERRA  
PIANTA, SEZIONI E PARTICOLARI

1:50 - 1:10

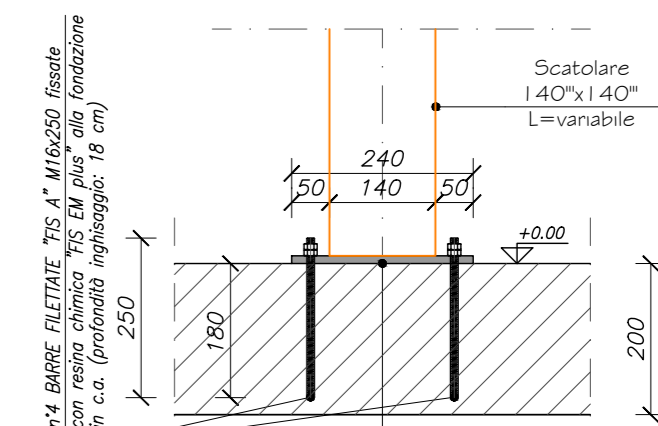
25 Ottobre 2022

### PIANTA PIANO TERRA (1:50)



#### Particolare (scala 1:10)

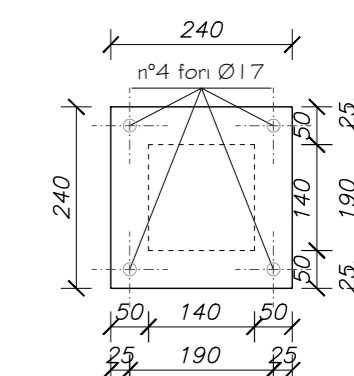
Attacco per Pilastro tipo



N.B.: tutte le saldature tra piastre e i pilastri vanno eseguite in stabilimento "a completo ripristino"

n°1 piastra (240"x240"x10") saldata in testa ai pilastri tubolari 140"x140" in stabilimento (piastra "A")

#### DETTAGLIO PIASTRA "A"



#### PRESCRIZIONE MATERIALI:

ACCIAIO DA CARPENTERIA : S275JR  $f_{yk} = 275 \text{ N/mm}^2$ ;  $f_{tk} = 430 \text{ N/mm}^2$

BULLONI : CLASSE 8.8  $f_{yb} = 640 \text{ N/mm}^2$   $f_{tb} = 800 \text{ N/mm}^2$   
(bulloni da serrare mediante un'adeguata coppia torcente come da regolamento)

SALDATURE: saldature basiche continue "a completo ripristino" eseguite con elettrodi E44 CL2 oppure CL3

N.B. La nuova struttura viene vincolata ad una platea esistente di spessore 20 cm.

NOTA BENE: TUTTE LE QUOTE VANNO VERIFICATE IN CANTIERE DALL'IMPRESA ESECUTRICE