

# Comune di SALA BOLOGNESE (BO)

Lavoro:  
**REALIZZAZIONE DI UN SOPPALCO METALLICO INTERNO AL FABBRICATO SITO IN VIA DELLA PACE N°2**

Committente:  
**SALA IMMOBILIARE S.r.l.**  
Via S. Antonio, 3  
Sala Bolognese (BO) - 40010  
p.iva 02125530376

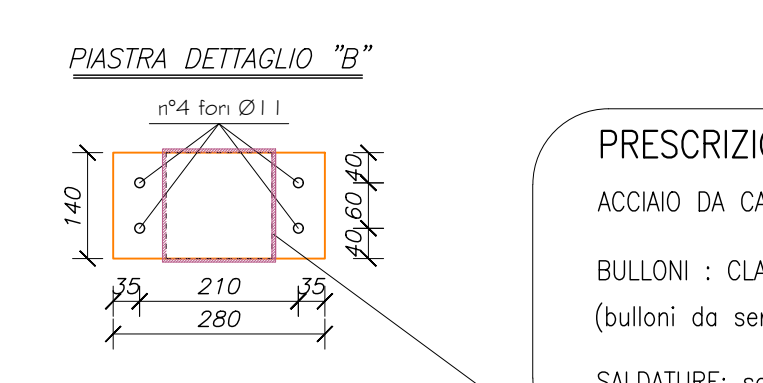
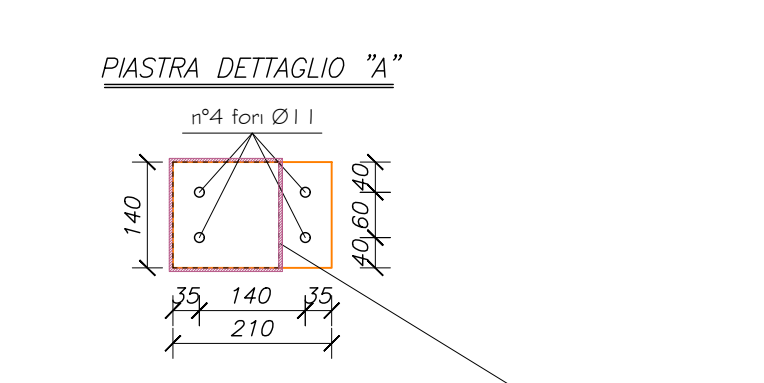
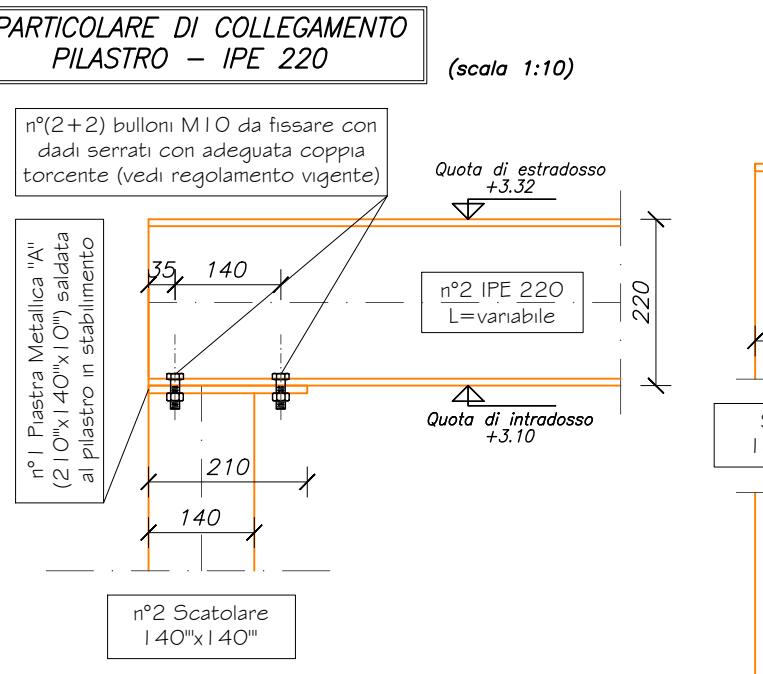
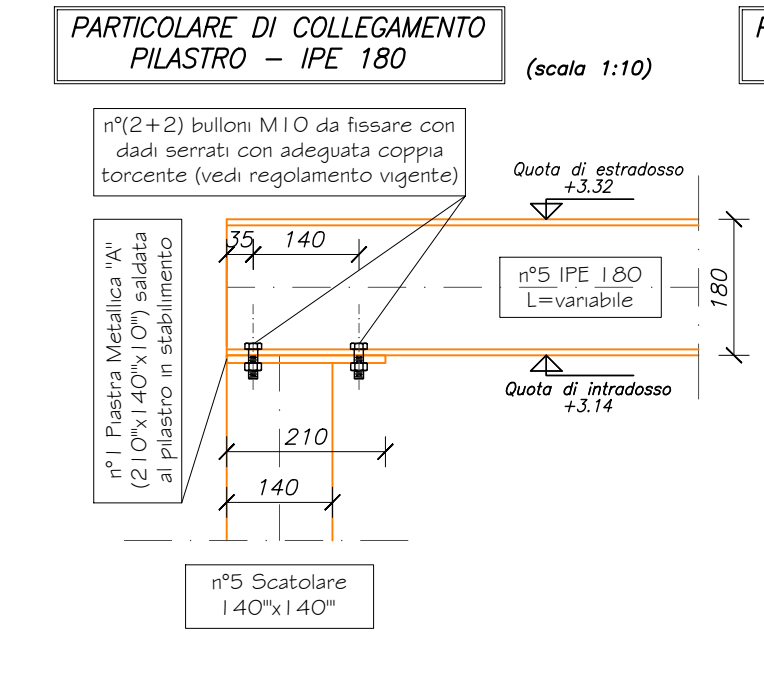
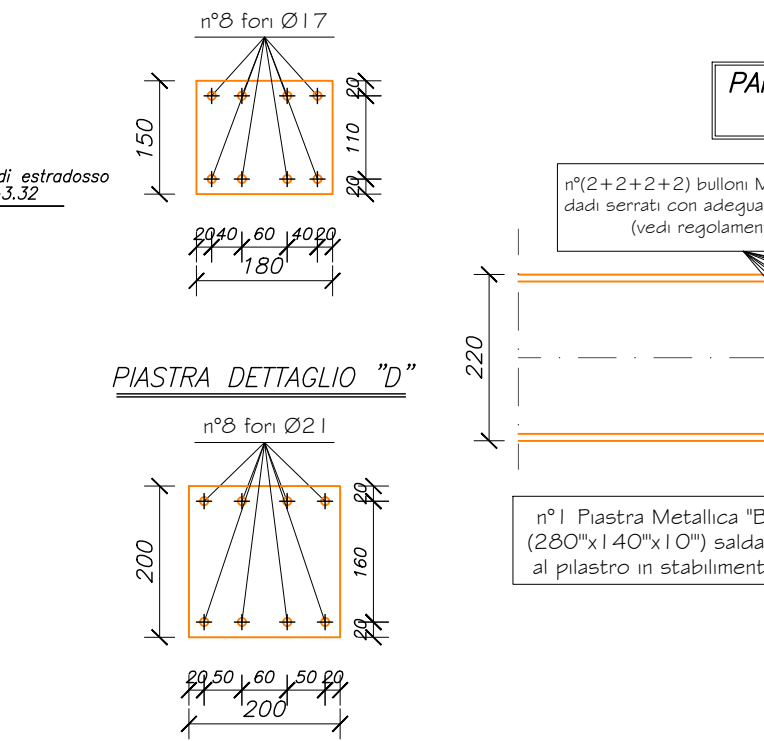
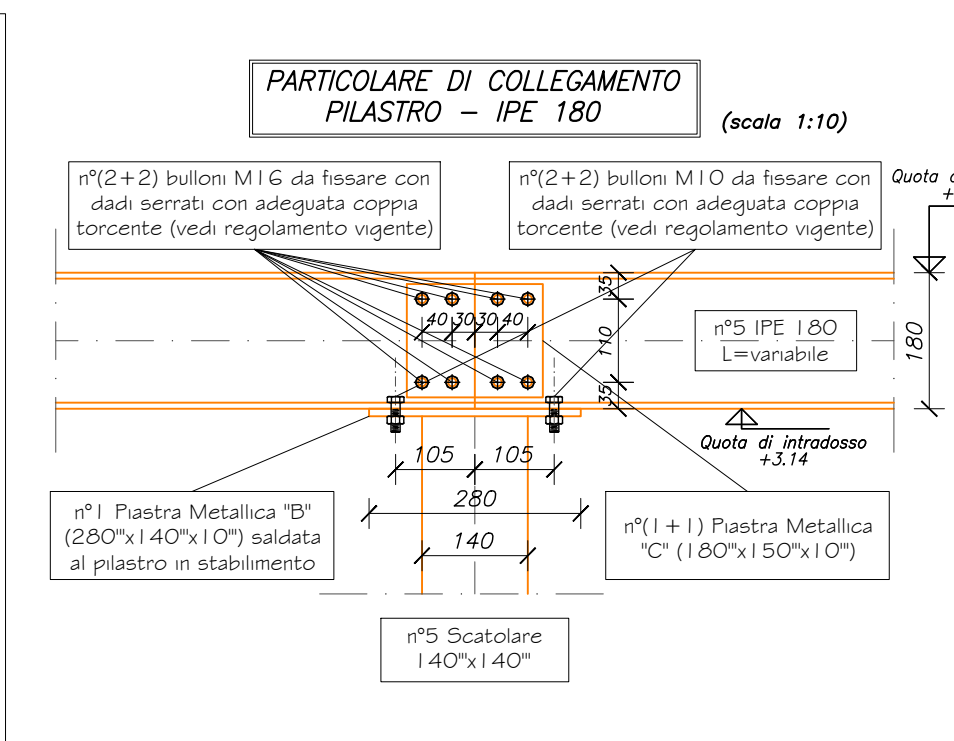
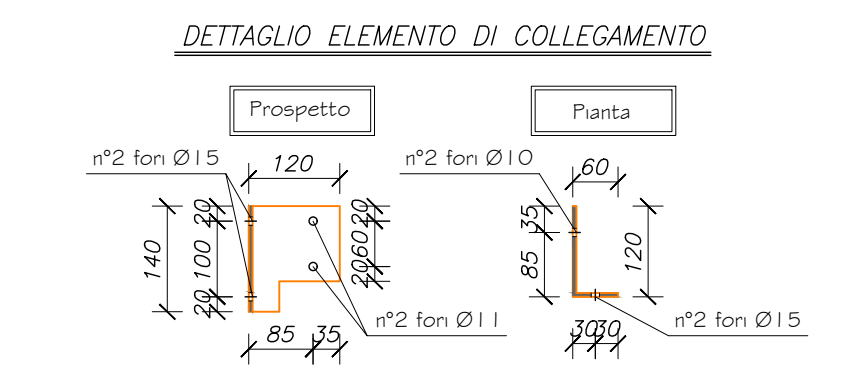
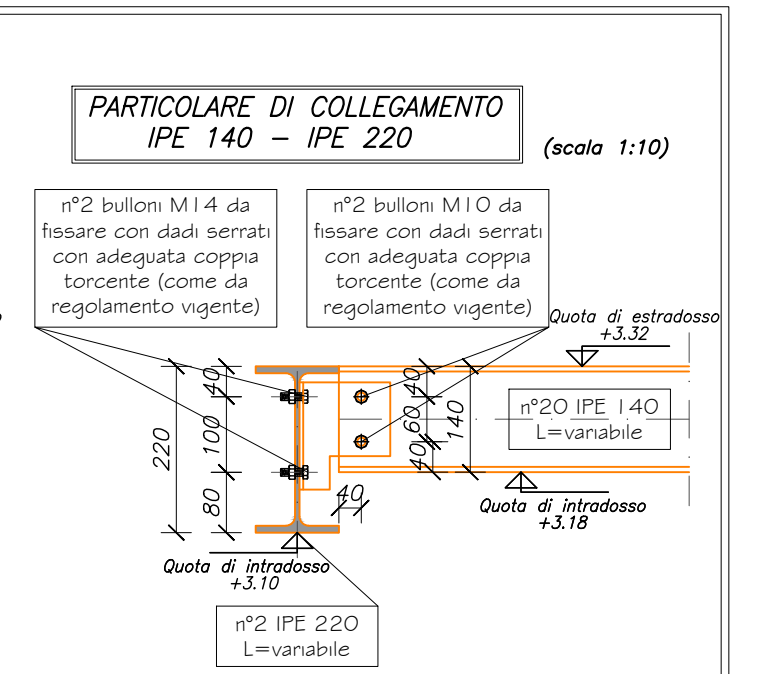
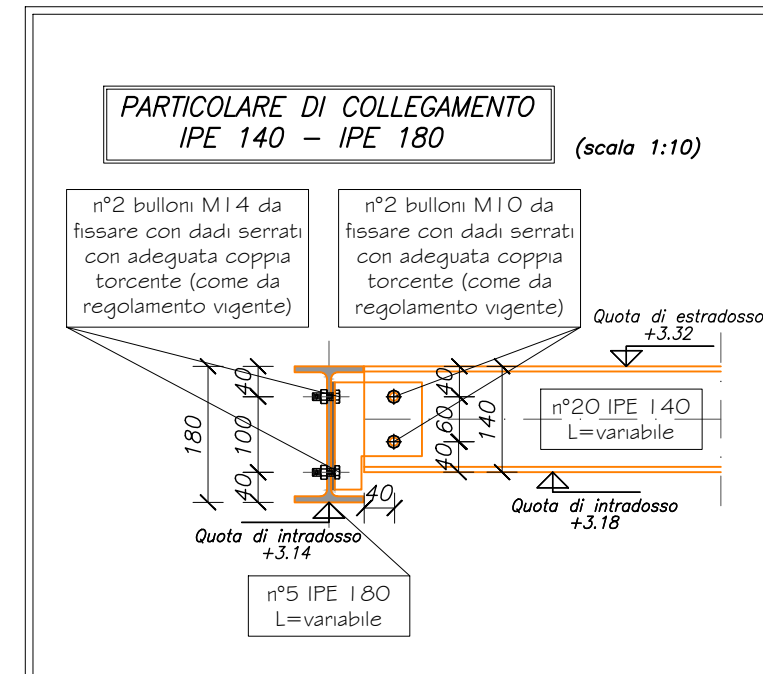
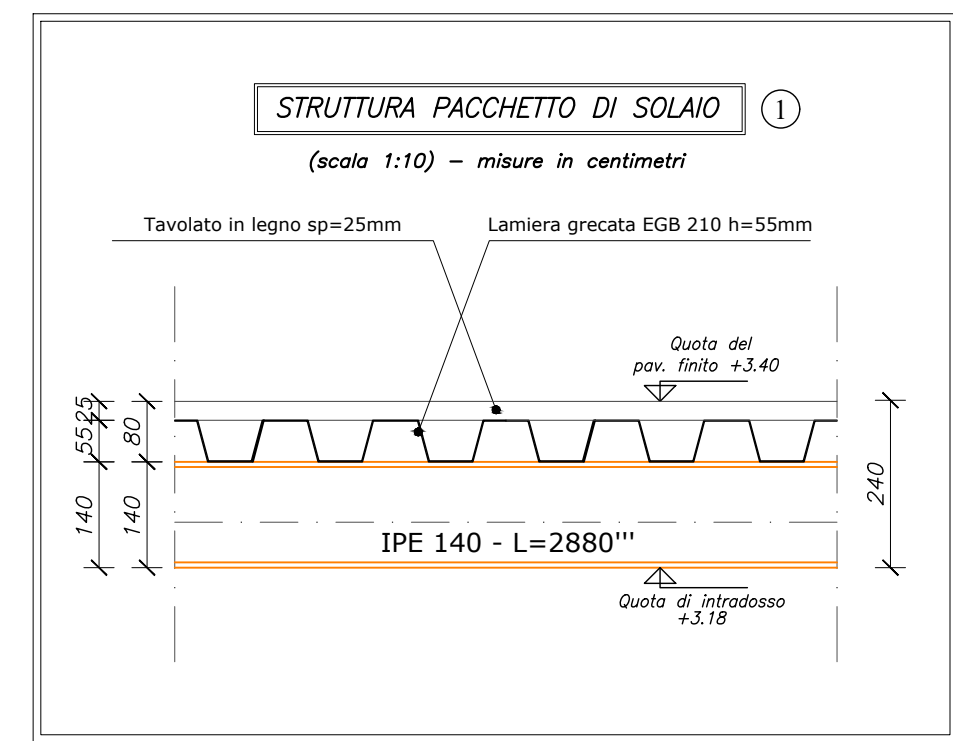
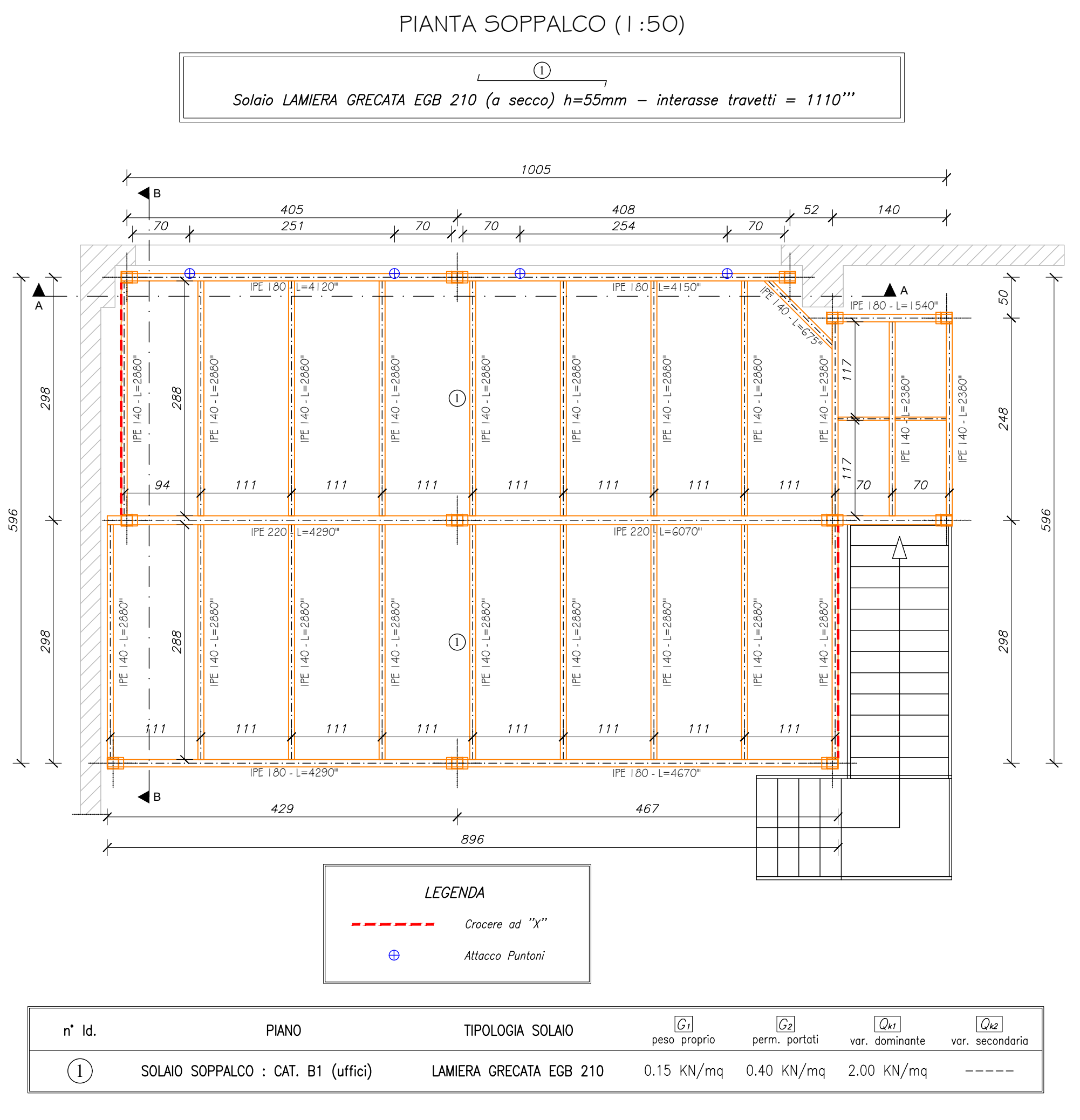
## PROGETTO STRUTTURALE

Progettista delle Strutture:  
**Ing. Claudio Contini**

Ufficio tecnico:

Tavola:  
**02 PIANTA SOPPALCO**  
PIANTA, SEZIONI E PARTICOLARI

1:50 - 1:10  
25 Ottobre 2022

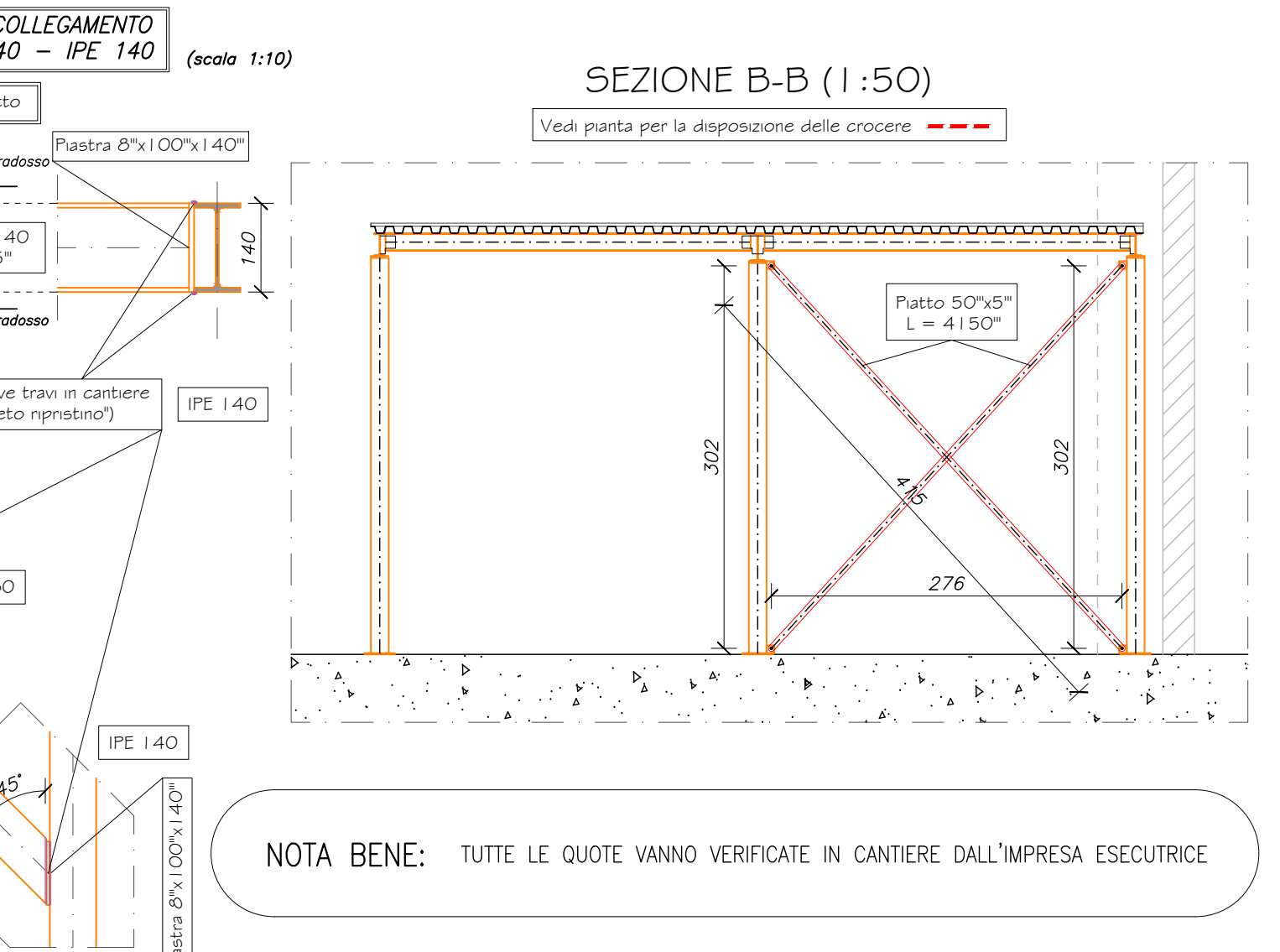
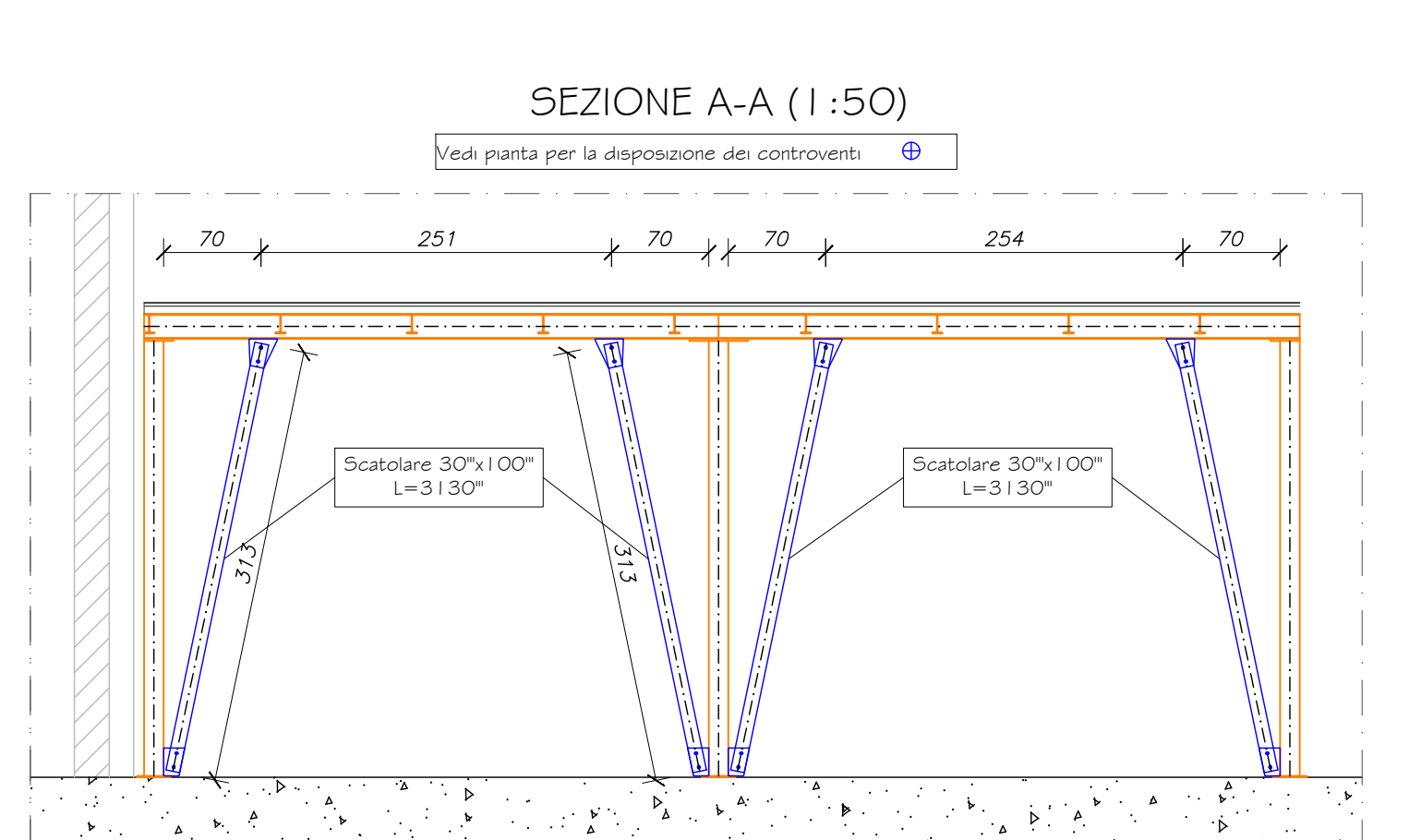
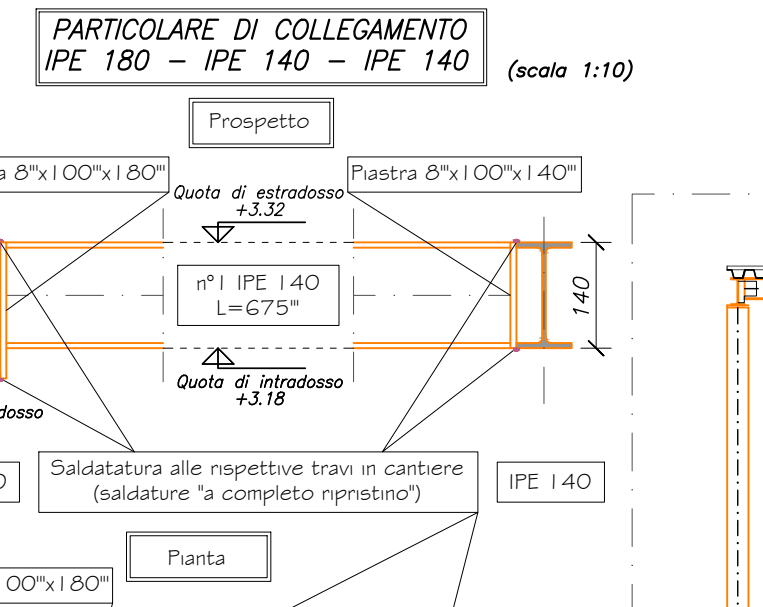
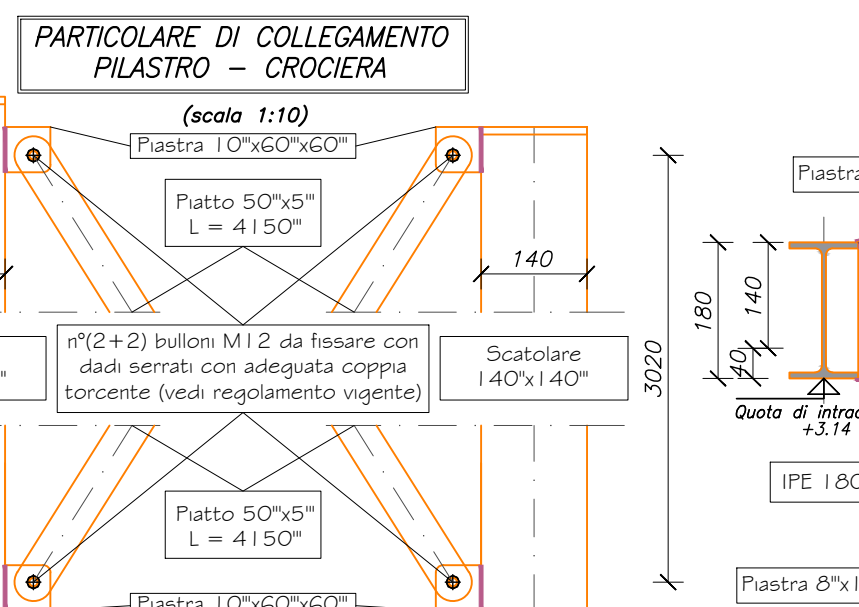
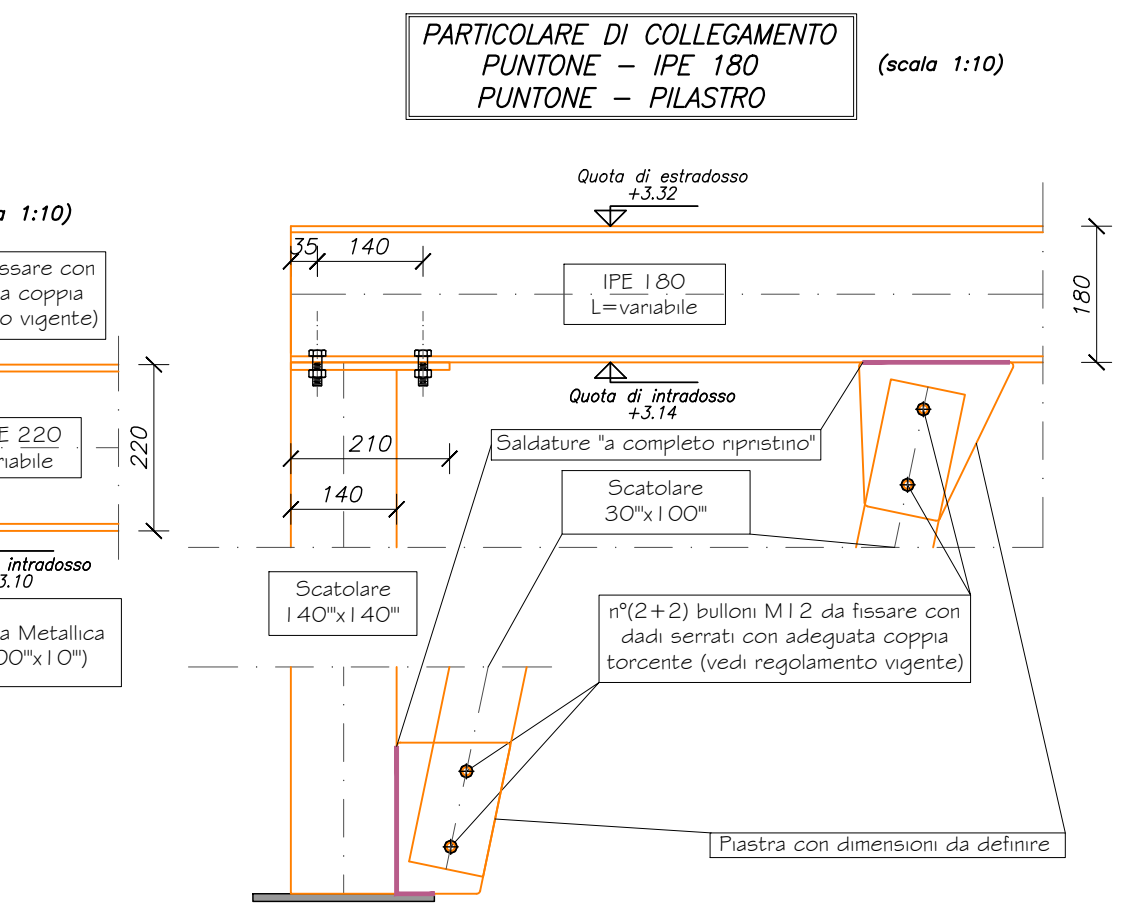


**PRESCRIZIONE MATERIALI:**

ACCIAIO DA CARPENTERIA : S275JR  $f_{yk} = 275 \text{ N/mm}^2$ ;  $f_{tk} = 430 \text{ N/mm}^2$

BULLONI : CLASSE 8.8  $f_{pb} = 640 \text{ N/mm}^2$ ;  $f_{tb} = 800 \text{ N/mm}^2$   
(bulloni da serrare mediante un'adeguata coppia torcente come da regolamento)

SALDATURE: saldature basiche continue "a completo ripristino" eseguite con elettrodi E44 CL2 oppure CL3



**NOTA BENE:** TUTTE LE QUOTE VANNO VERIFICATE IN CANTIERE DALL'IMPRESA ESECUTRICE