

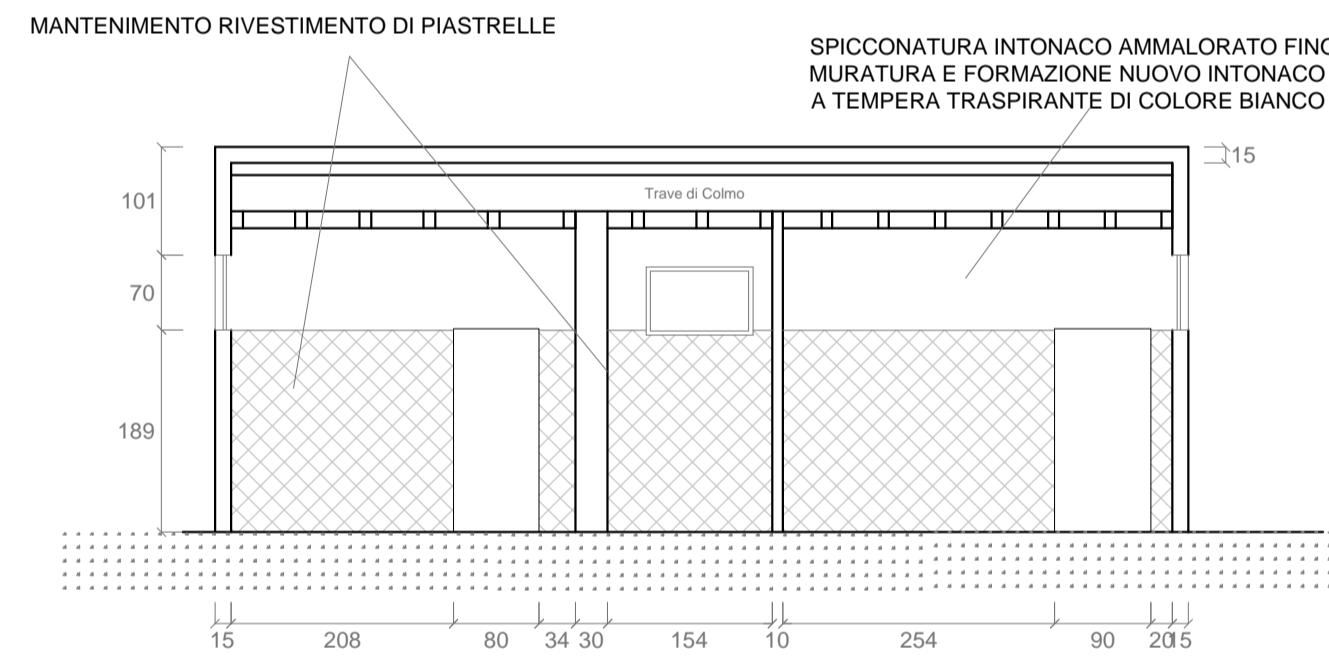
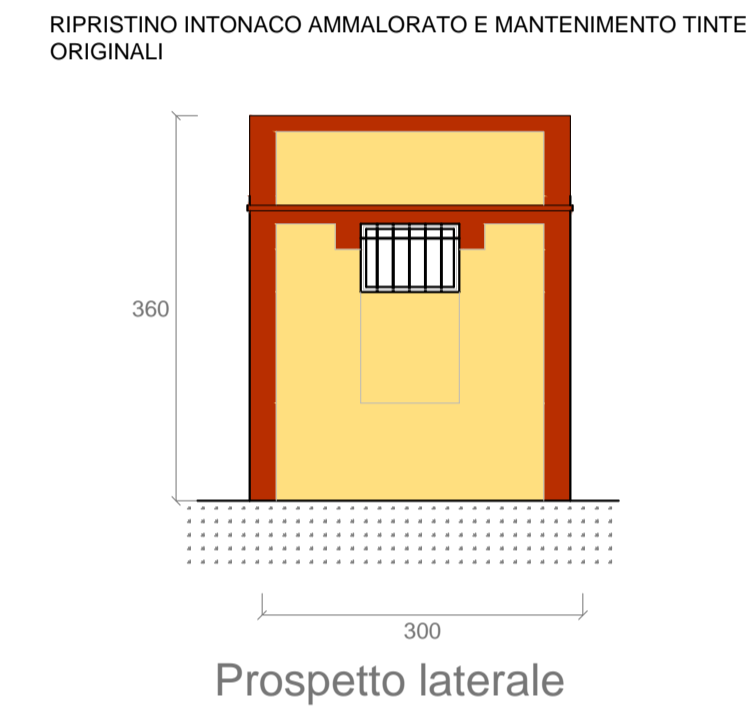
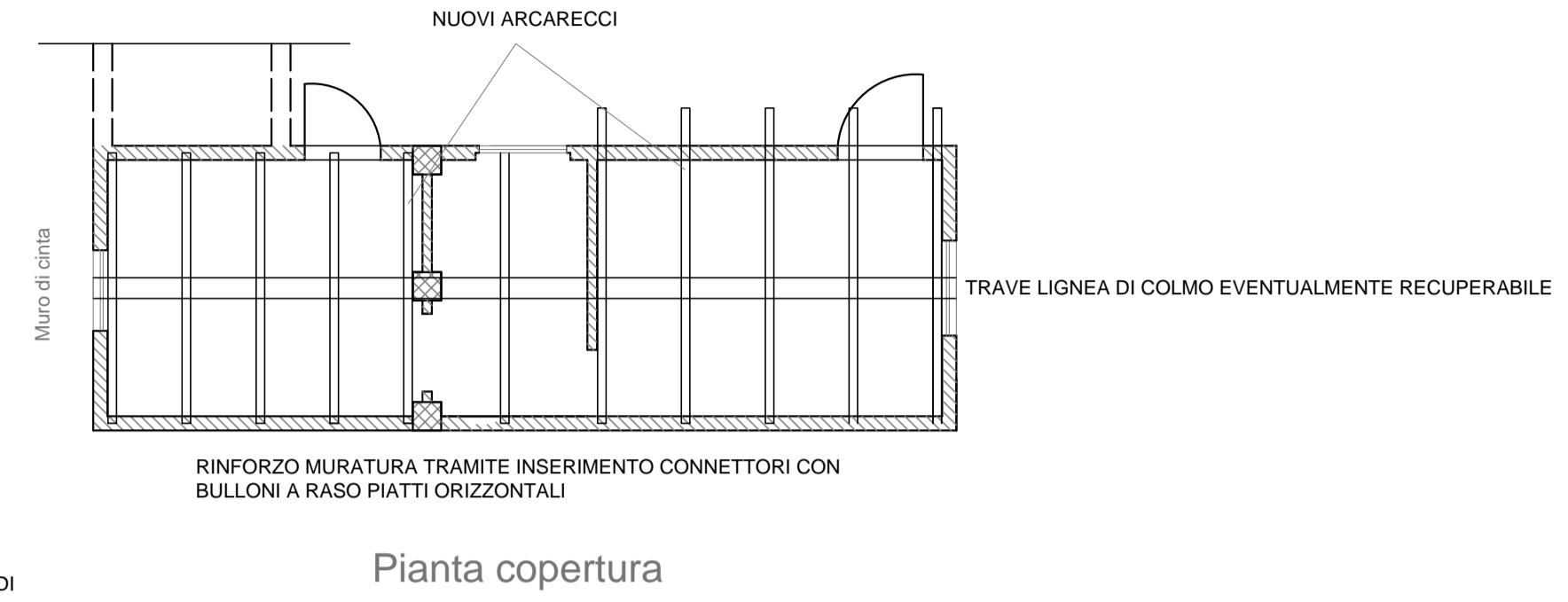
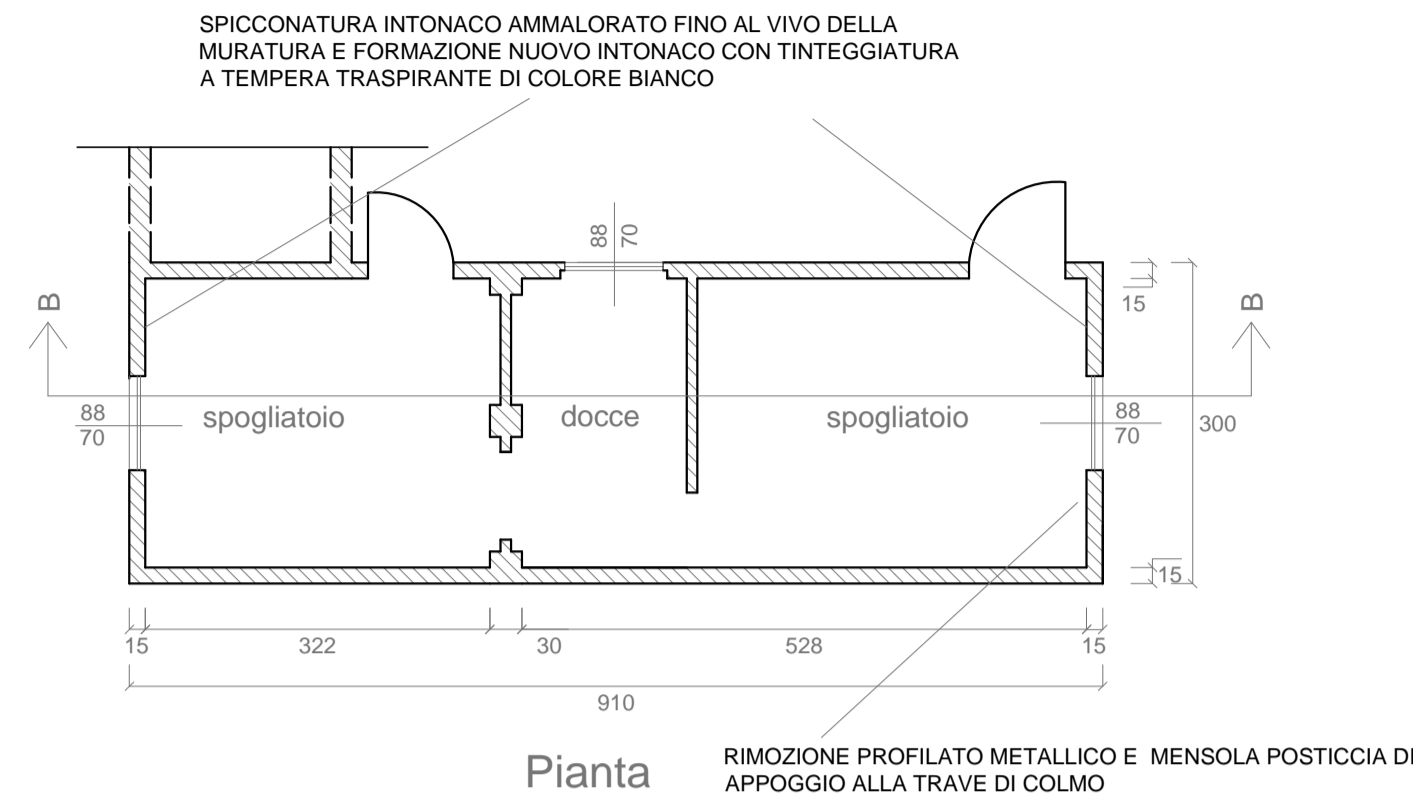
LAVORI DI RIPRISTINO DELL'AGIBILITA' DELL'EDIFICIO
"NORD" PARTE INTEGRANTE DEL MURO DI CINTA DEL
CAMPO SPORTIVO IN LOCALITA' SALA DI SALA
BOLOGNESE (BO).

PROGETTO

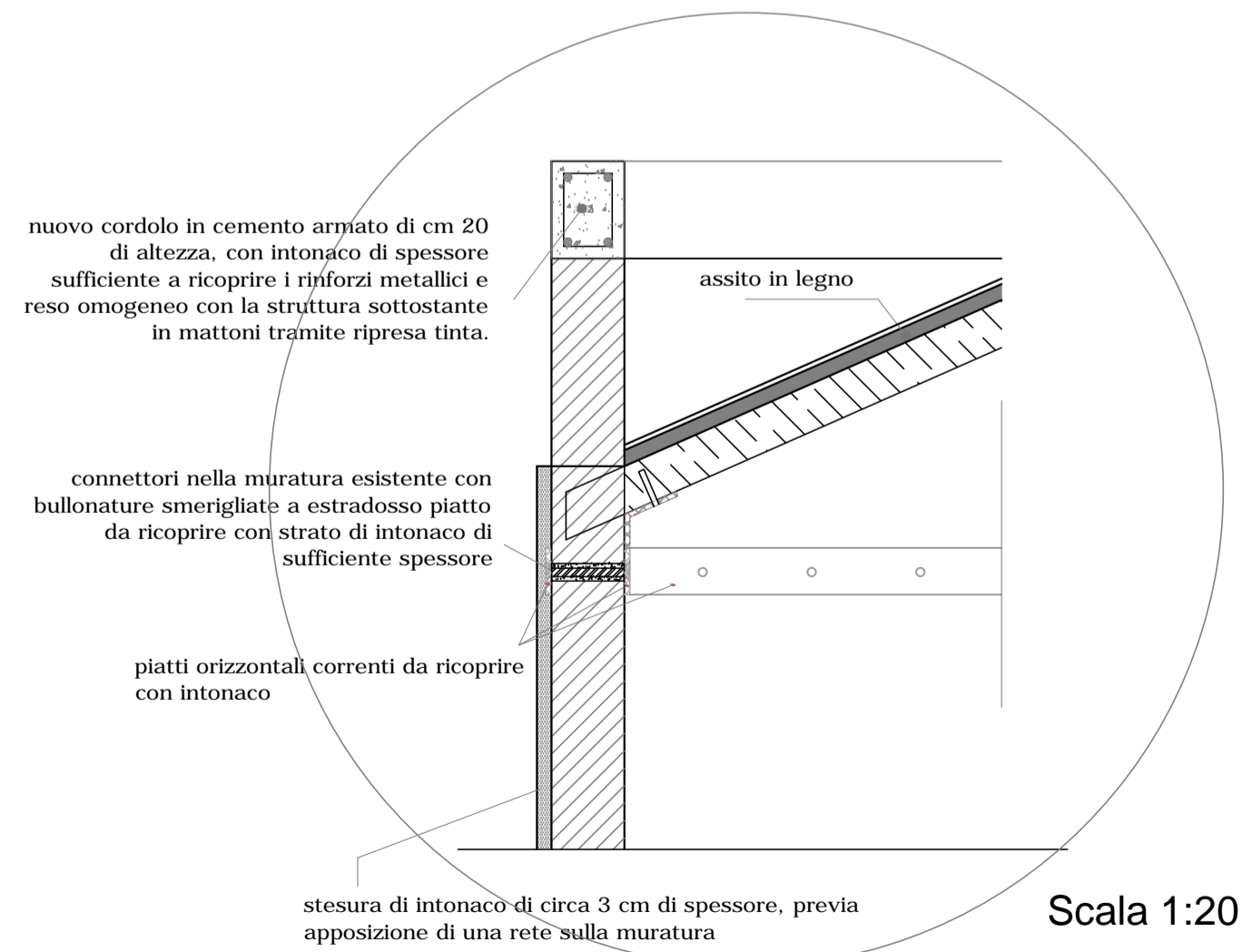
IV AREA TECNICA
Servizio Lavori Pubblici

TAVOLA UNICA

Scala 1:100



Particolare - Rinforzo cornice esterna



Particolare - Rinforzo muratura perimetrale

